

iQ500, Zmywarka do zabudowy w pełni zintegrowana, 60 cm SN65YX00CE



SZ30BI01	Maskownica do urządzeń o wysokości 81 cm
SZ38BI00	Szyna łącząca do frontów dzielonych
SZ72010	Przedłużenie węża dopływ. i odpływ.
SZ73000	Wyposażenie dodatkowe do zmywarek
SZ73010	Maskownica do cokołu
SZ73035 :	
SZ73051EU :	
SZ73056	Drzwi ze stali szlachetnej
SZ73100	koszyk na sztućce
SZ73300	Stojak na 4 duże kieliszki do wina
SZ73640	Kosz do mycia długich szklanek i kielisz

Zmywarka z klasą energetyczną A, dzięki naszym inteligentnym rozwiązaniom oszczędzającym energię, bez ograniczających kompromisów, zapewnia doskonałe rezultaty.

- ✓ Turbosuszenie Zeolith® – Szybsze suszenie naczyń przy mniejszym zużyciu energii.
- ✓ Potwierdzony poziom higieny w programie Eco 50°C oraz podwyższony poziom higieny w programie Intensywnym 70°C oraz Machine Care.
- ✓ varioSpeed Plus – Zmywaj i susz swoje naczynia nawet do trzech razy szybciej.
- ✓ System koszy flex zapewniają dużą elastyczność, wygodny załadunek i wyjmowanie naczyń
- ✓ Niebieskie światło infoLight emitowane na podłogę podczas całego procesu zmywania. Po zakończeniu programu światło automatycznie gaśnie.

Klasa efektywności energetycznej: A
Pobór energii na 100 cykli programu Eco: 54 kWh
Ilość kompletów naczyń: 14
Zużycie wody w litrach na cykl programu Eco: 9.5 l
Czas trwania programu Eko: 4:55 h
Poziom hałasu: 44 dB(A) re 1 pW
Klasa emisji hałasu: B
Rodzaj: Do pełnej zabudowy
Wysokość zdejmowanego górnego blatu (mm): 0 mm
Wymiary urządzenia (mm): 815 x 598 x 550 mm
Wymagana przestrzeń instalacyjna (WxSxG):	.. 815-875 x 600 x 550 mm
Głębokość urządzenia przy drzwiach otwartych pod kątem 90° (mm): 1150 mm
Nóżki o regulowanej wysokości: Tak - wszystkie z przodu
Maksymalna wysokość regulowanych nóżek (mm): 60 mm
Regulacja cokołu: Wysokość / głębokość
Ciężar netto: 42.1 kg
Masa brutto (kg): 44.0 kg
Moc przyłączeniowa: 2400 W
Natężenie: 10 A
Napięcie: 220-240 V
Częstotliwość (Hz): 50; 60 Hz
Repair index: 0.0
Długość kabla przyłączeniowego: 175.0 cm
Rodzaj wtyczki: Wtyczka Schuko/Gardy z uziemieniem
Długość węża doprowadzającego (cm): 165 cm
Długość węża odprowadzającego (cm): 190 cm
Kod EAN: 4242003947852
Sposób zabudowy: Do pełnej zabudowy



iQ500, Zmywarka do zabudowy w pełni zintegrowana, 60 cm SN65YX00CE

Wydajność i zużycie

- Klasa efektywności energetycznej¹: A
- Energia² / woda³ : 54 kWh / 9.5 litry
- Pojemność: 14 kompletów naczyń
- Czas trwania programu⁴ : 4:55 (h:min)
- Poziom hałasu : 44 dB(A) re 1 pW
- Klasa emisji hałasu : B

Programy i funkcje

- 6 programów: eco 50 °C, auto 45-65 °C, garnki 70 °C, przyspieszony 60 °C, szybki 45 °C, Favourite
- Ustawienie fabryczne programu Favourite: mycie wstępne
- 4 Funkcje dodatkowe: Home Connect - zdalny start, Połysk Ekstra, halfLoad - połowa załadunku, varioSpeed Plus
- machineCare - program czyszczenia zmywarki
- Opcje dodatkowe dostępne za pomocą aplikacji Home Connect: higiena Plus, Silence on demand - tryb czasowego wyciszenia pracy

Technologia zmywania i suszenia

- Turbosuszenie Zeolith®
- autoOpen dry i wymiennik ciepła
- aquaSensor
- Asystent Dozowania
- Silnik iQdrive
- Automatyka rozpoznawania detergentu
- Innowacyjny 3-częściowy system filtrów
- Materiał wnętrza zmywarki: stal szlachetna

System koszy

- System koszy flex
- Szufłada vario3 - dodatkowy poziom załadunku
- 3-poziomowy system rackMatic
- Płynny wysuw na rolkach dolnego kosza
- RackStopper - blokada zapobiegająca zbyt głębokiemu, przypadkowemu wysunięciu dolnego kosza
- 2 składane stojaki w górnym koszu
- 4 składane stojaki na talerze w dolnym koszu
- 2 półki na filiżanki w górnym koszu
- 2 półki na filiżanki w dolnym koszu

Obsługa i wskaźniki pracy

- Zdalna kontrola przez aplikację mobilną Home Connect przez Wi-Fi
- Panel obsługi od góry
- infoLight - wskaźnik pracy z dołu urządzenia (niebieski)
- Wyświetlacz z informacją o czasie pozostałym do końca programu
- Sygnał dźwiękowy końca programu
- Programowanie czasu startu: 1-24 h

Technologia i wyposażenie

- aquaStop: gwarancja Siemens AGD, w przypadku szkód powstałych na skutek wylania się wody - na cały cykl życia urządzenia.*
- Precyzyjna ochrona szkła, zawór regulujący twardość wody

Aksesoria

- Lejek do nasypywania soli
- Zabezpieczenie blatu przed parą

Wymiary

- Wymiary urządzenia (WxSxG): 81.5 x 59.8 x 55 cm

¹ Skala klas efektywności energetycznej od A do G

² Zużycie energii w kWh na 100 cykli (w programie Eco 50 °C)

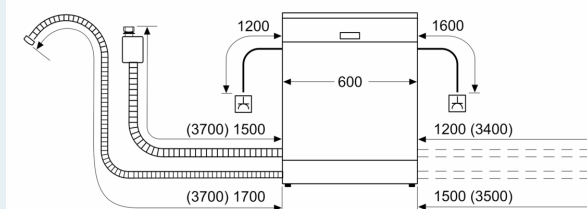
³ Zużycie wody w litrach na cykl (w programie Eco 50 °C)

⁴ Czas trwania programu Eco 50 °C

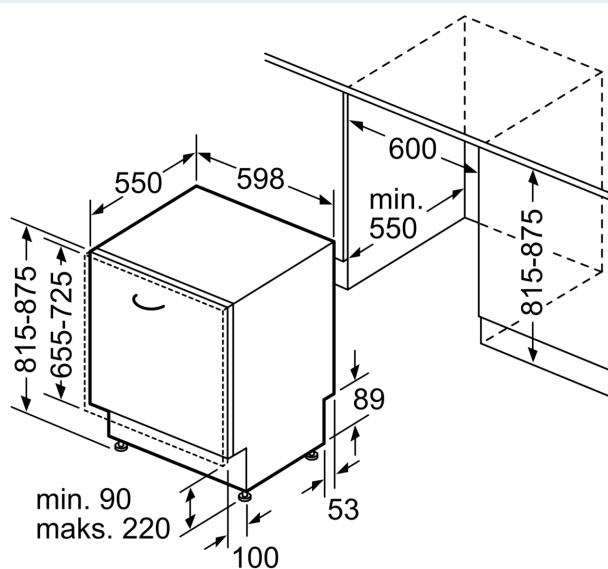
*Warunki gwarancji dostępne pod adresem <https://www.siemens-home.bsh-group.com/pl/gwarancja-aquastop-zmywarki>

iQ500, Zmywarka do zabudowy w pełni zintegrowana, 60 cm SN65YX00CE

wymiary w mm



△ gniazdo
() wartości z zestawem przedłużającym



wymiary w mm