

iQ500, Zmywarka do zabudowy w pełni zintegrowana, 60 cm, Zawiasy ślizgowe vario SN75ZX13CE



SZ73035 :	
SZ73051EU :	
SZ73100	koszyk na sztućce
SZ73300	Stojak na 4 duże kieliszki do wina
SZ73640	Kosz do mycia długich szklanek i kielisz
SZ30BI01	Maskownica do urządzeń o wysokości 81 cm
SZ38BI00	Szyna łącząca do frontów dzielonych
SZ72010	Przedłużenie węża dopływ. i odpływ.
SZ73000	Wyposażenie dodatkowe do zmywarek

Wyjątkowa zmywarka z turbosuszeniem Zeolith® oraz bocznym wskaźnikiem pracy, pasująca nawet do specjalnych sytuacji zabudowy.

- ✓ zawiasy ślizgowe vario -maksymalna wszechstronność w zabudowie.
- ✓ sideLight – wskaźnik aktywności zmywarki z boku urządzenia w eleganckim, niebieskim kolorze
- ✓ varioSpeed Plus – Zmywaj i susz swoje naczynia nawet do trzech razy szybciej.
- ✓ System koszy flex zapewniają dużą elastyczność, wygodny załadunek i wyjmowanie naczyń
- ✓ Delikatne a zarazem efektywne suszenie dzięki innowacyjnemu Zeolith® z technologią Airflow oraz funkcją Extra Połusk.

Klasa efektywności energetycznej:	C
Pobór energii na 100 cykli programu Eco:	75 kWh
Ilość kompletów naczyń:	14
Zużycie wody w litrach na cykl programu Eco:	9.0 l
Czas trwania programu Eco:	3:20 h
Poziom hałas:	39 dB(A) re 1 pW
Klasa emisji hałasu:	B
Rodzaj:	Do pełnej zabudowy
Wysokość zdejmowanego górnego blatu (mm):	0 mm
Wymiary urządzenia (mm):	815 x 598 x 550 mm
Wymagana przestrzeń instalacyjna (WxSxG): ..	815-875 x 600 x 550 mm
Głębokość urządzenia przy drzwiach otwartych pod kątem 90° (mm):	1150 mm
Nóżki o regulowanej wysokości:	Tak - wszystkie z przodu
Maksymalna wysokość regulowanych nóżek (mm):	60 mm
Regulacja cokołu:	Wysokość / głębokość
Ciężar netto:	50.6 kg
Masa brutto (kg):	52.5 kg
Moc przyłączeniowa:	2400 W
Napięcie:	10 A
Napięcie:	220-240 V
Częstotliwość (Hz):	50; 60 Hz
Długość kabla przyłączeniowego:	175.0 cm
Rodzaj wtyczki:	Wtyczka Schuko/Gardy z uziemieniem
Długość węży doprowadzającego (cm):	165 cm
Długość węży odprowadzającego (cm):	190 cm
Kod EAN:	4242003949566
Sposób zabudowy:	Do pełnej zabudowy



iQ500, Zmywarka do zabudowy w pełni zintegrowana, 60 cm, Zawiasy ślizgowe vario SN75ZX13CE

Wydajność i zużycie

- Klasa efektywności energetycznej¹: C
- Energia² / woda³ : 75 kWh / 9 litry
- Pojemność: 14 kompletów naczyń
- Czas trwania programu⁴ : 3:20 (h:min)
- Poziom hałasu : 39 dB(A) re 1 pW
- Klasa emisji hałasu : B

Programy i funkcje

- 6 programów: eco 50 °C, auto 45-65 °C, garnki 70 °C, godzinny 65 °C, szybki 45 °C, Favourite
- Ustawienie fabryczne programu Favourite: mycie wstępne
- 4 Funkcje dodatkowe: Home Connect - zdalny start, Połysk Ekstra, Strefa Intensywna, varioSpeed Plus
- machineCare - program czyszczenia zmywarki
- Opcje dodatkowe dostępne za pomocą aplikacji Home Connect: higiena Plus, Silence on demand - tryb czasowego wyciszenia pracy

Technologia zmywania i suszenia

- Turbosuszenie Zeolith®
- Wymiennik ciepła
- aquaSensor
- Asystent Dozowania
- Silnik iQdrive
- Automatyka rozpoznawania detergentu
- Innowacyjny 3-częściowy system filtrów

System koszy

- System koszy flex
- Szufłada vario3 - dodatkowy poziom załadunku
- 3-poziomowy system rackMatic
- Płynny wysuw na rolkach dolnego kosza
- RackStopper - blokada zapobiegająca zbyt głębokiemu, przypadkowemu wysunięciu dolnego kosza
- 2 składane stojaki w górnym koszu
- 4 składane stojaki na talerze w dolnym koszu
- 2 półki na filiżanki w górnym koszu
- 2 półki na filiżanki w dolnym koszu

Obsługa i wskaźniki pracy

- Zdalna kontrola przez aplikację mobilną Home Connect przez Wi-Fi
- Panel obsługi od góry
- sideLight - boczne oświetlenie
- Wyświetlacz z informacją o czasie pozostałym do końca programu
- Sygnał dźwiękowy końca programu
- Programowanie czasu startu: 1-24 h

Technologia i wyposażenie

- aquaStop: gwarancja Siemens AGD, w przypadku szkód powstałych na skutek wylania się wody - na cały cykl życia urządzenia.*

- zawiasy ślizgowe vario
- System ochrony szkła
- Materiał wnętrza zmywarki: stal szlachetna

Akcesoria

- Lejek do nasypywania soli
- Zabezpieczenie blatu przed parą

Wymiary

- Wymiary urządzenia (WxSxG): 81.5 x 59.8 x 55 cm

¹ Skala klas efektywności energetycznej od A do G

² Zużycie energii w kWh na 100 cykli (w programie Eco 50 °C)

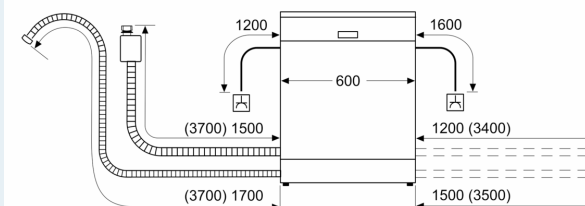
³ Zużycie wody w litrach na cykl (w programie Eco 50 °C)

⁴ Czas trwania programu Eco 50 °C

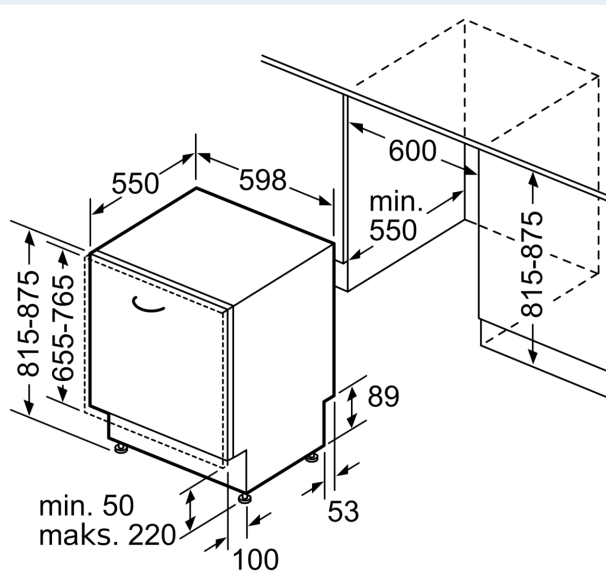
*Warunki gwarancji dostępne pod adresem <https://www.siemens-home.bsh-group.com/pl/gwarancja-aquastop-zmywarki>

**iQ500, Zmywarka do zabudowy w pełni zintegrowana, 60 cm,
Zawiasy ślizgowe vario
SN75ZX13CE**

wymiary w mm



▲ gniazdo
○ wartości z zestawem przedłużającym



wymiary w mm