

iQ500, Zmywarka do zabudowy w pełni zintegrowana, 45 cm, Zawiasy ślizgowe vario SR95YX04ME



Wyjątkowa zmywarka z turbosuszeniem Zeolith® z projekcją statusu programu na podłodze, pasująca nawet do specjalnych przypadków zabudowy.

- ✓ openAssist: łatwe otwieranie drzwi zmywarki w zabudowie bez uchwytu przez naciśnięcie frontu.
- ✓ zawiasy ślizgowe vario -maksymalna wszechstronność w zabudowie.
- ✓ Turbosuszenie Zeolith® – Szybsze suszenie naczyń przy mniejszym zużyciu energii.
- ✓ emotionLight – Rozświetl swoją zmywarkę uspokajającym niebieskim blaskiem.
- ✓ Kosze varioFlex Pro oraz szuflada vario3 Pro w zmywarkach 45 cm – efektywna zmiana z większą elastycznością.

Klasa efektywności energetycznej: B
 Pobór energii na 100 cykli programu Eco: 51 kWh
 Ilość kompletów naczyń: 10
 Zużycie wody w litrach na cykl programu Eco: 8.5 l
 Czas trwania programu Eco: 3:45 h
 Poziom hałasu: 43 dB(A) re 1 pW
 Klasa emisji hałasu: B
 Rodzaj: Do pełnej zabudowy
 Wysokość zdejmowanego górnego blatu (mm): 0 mm
 Wymiary urządzenia (mm): 815 x 448 x 550 mm
 Wymagana przestrzeń instalacyjna (WxSxG): .. 815-875 x 450 x 550 mm
 Głębokość urządzenia przy drzwiach otwartych pod kątem 90° (mm): 1150 mm
 Nóżki o regulowanej wysokości: Tak - wszystkie z przodu
 Maksymalna wysokość regulowanych nóżek (mm): 60 mm
 Regulacja cokołu: Wysokość / głębokość
 Ciężar netto: 38.3 kg
 Masa brutto (kg): 40.0 kg
 Moc przyłączeniowa: 2400 W
 Natężenie: 10 A
 Napięcie: 220-240 V
 Częstotliwość (Hz): 50; 60 Hz
 Repair index: 8.7
 Długość kabla przyłączeniowego: 175.0 cm
 Rodzaj wtyczki: Wtyczka Schuko/Gardy z uziemieniem
 Długość węża doprowadzającego (cm): 165 cm
 Długość węża odprowadzającego (cm): 205 cm
 Kod EAN: 4242003942963
 Sposób zabudowy: Do pełnej zabudowy



SZ30BI02	Maskownica do urządzeń o wysokości 81 cm
SZ34BI00	Listwa do zabud. zmyw. 45 w pełni zint.
SZ34CB00	koszyk na sztucce
SZ38BI00	Szyna łącząca do frontów dzielonych
SZ72010	Przedłużenie węża dopływ. i odpływ.
SZ73000	Wyposażenie dodatkowe do zmywarek
SZ73051EU :	
SZ73300	Stojak na 4 duże kieliszki do wina

iQ500, Zmywarka do zabudowy w pełni zintegrowana, 45 cm, Zawiasy ślizgowe vario SR95YX04ME

Wydajność i zużycie

- Klasa efektywności energetycznej¹: B
- Energia² / woda³ : 51 kWh / 8,5 litry
- Pojemność: 10 kompletów naczyń
- Czas trwania programu⁴ : 3:45 (h:min)
- Poziom hałasu : 43 dB(A) re 1 pW
- Klasa emisji hałasu : B

Programy i funkcje

- 6 programów: eco 50 °C, auto 45-65 °C, garnki 70 °C, przyspieszony 60 °C, brilliantShine 40 °C, Favourite
- Ustawienie fabryczne programu Favourite: mycie wstępne
- 4 Funkcje dodatkowe: Home Connect - zdalny start, Połysk Ekstra, Strefa Intensywna, varioSpeed Plus
- machineCare - program czyszczenia zmywarki
- Opcje dodatkowe dostępne za pomocą aplikacji Home Connect: higiena Plus, Silence on demand - tryb czasowego wyciszenia pracy

Technologia zmywania i suszenia

- Turbosuszenie Zeolith®
- autoOpen dry i wymiennik ciepła
- aquaSensor
- Asystent Dozowania
- Silnik iQdrive
- duoPower - 2 ramiona spryskujące rozprowadzające wodę w górnym koszu
- Automatyka rozpoznawania detergentu
- Innowacyjny 3-częściowy system filtrów

System koszy

- Kosze varioFlex Pro z niebieskimi oznaczeniami ruchomych elementów
- Szuflada na sztućce vario3 Pro
- 3-poziomowy system rackMatic
- Płynny wysuw na rolkach dolnego kosza
- Kolorowe wykończenie antypoślizgowe w górnym koszu
- RackStopper - blokada zapobiegająca zbyt głębokiemu, przypadkowemu wysunięciu dolnego kosza
- 3 składane stojaki w górnym koszu
- 4 składane przegrody w dolnym koszu
- Półka na filiżanki w górnym koszu
- Półka na filiżanki w dolnym koszu
- Specjalne uchwyty na kieliszki w dolnym koszu

Obsługa i wskaźniki pracy

- Zdalna kontrola przez aplikację mobilną Home Connect przez Wi-Fi
- Panel obsługi od góry
- emotionLight: oświetlenie wnętrza, kolor niebieski
- infoLight - wskaźnik pracy z dołu urządzenia (niebieski)
- Wyświetlacz z informacją o czasie pozostałym do końca programu

- Sygnał dźwiękowy końca programu
- Programowanie czasu startu: 1-24 h

Technologia i wyposażenie

- zawiasy ślizgowe vario
- openAssist- dotykowe otwieranie drzwi
- Zabezpieczenie przed dziećmi: otwarcie drzwi następuje po 2-krotnym naciśnięciu drzwi
- aquaStop: gwarancja Siemens AGD, w przypadku szkód powstałych na skutek wylania się wody - na cały cykl życia urządzenia.*
- Precyzyjna ochrona szkła, zawór regulujący twardość wody
- Materiał wnętrza zmywarki: stal szlachetna

Akcesoria

- Uchwyty na butelki, Zabezpieczenie blatu przed parą
- Lejek do nasypywania soli

Wymiary

- Wymiary urządzenia (WxSxG): 81.5 x 44.8 x 55 cm

¹ Skala klas efektywności energetycznej od A do G

² Zużycie energii w kWh na 100 cykli (w programie Eco 50 °C)

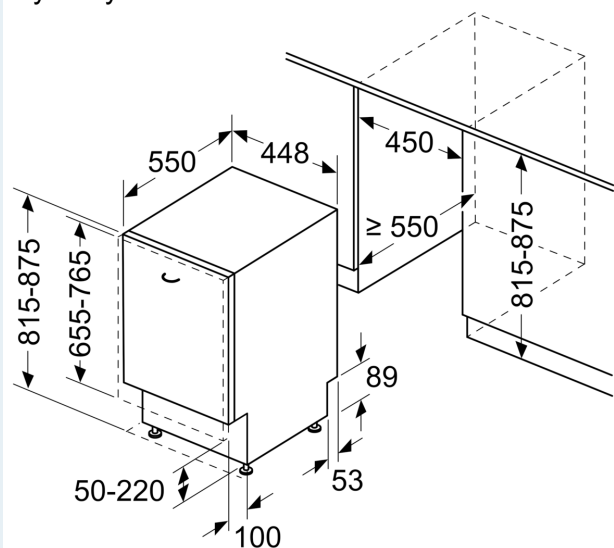
³ Zużycie wody w litrach na cykl (w programie Eco 50 °C)

⁴ Czas trwania programu Eco 50 °C

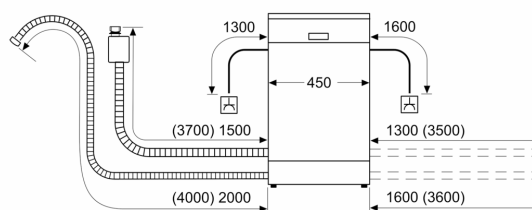
*Warunki gwarancji dostępne pod adresem <https://www.siemens-home.bsh-group.com/pl/gwarancja-aquastop-zmywarki>

**iQ500, Zmywarka do zabudowy w pełni zintegrowana, 45 cm,
Zawiasy ślizgowe vario
SR95YX04ME**

wymiary w mm



wymiary w mm



⏏ gniazdo
() wartości z zestawem przedłużającym