



VG425215

#### Wypożyczenie dodatkowe

#### Akcesoria instalacyjne

CKG420000:

2 pokręta, do VG425, czarne

CKG420010:

2 pokręta, do VG 425, stal szlachetna

VA420004:

Listwa montażowa Serie 400

VA420010:

Connecting strip Serie 400, top, short

VA440010:

Appliance cover Vario 400 series

#### Vario płyta gazowa domino Serie 400

38 cm, Gaz ziemny 20 mbar

VG425215

Palnik wielopierścieniowy o mocy do 4 kW

W pełni elektroniczne sterowanie na 12 poziomach mocy

Precyzyjna rama wykonana ze stali szlachetnej o grubości 3 mm

Do montażu na blacie lub montaż na równi z blatem (flush)

Precyzyjne i powtarzalne wielkości płomienia

Automatyczny szybki zapłon, elektroniczny monitoring płomienia z automatycznym szybkim zapłonem

Funkcja gotowania na wolnym ogniu do gotowania przy bardzo niskiej mocy wyjściowej.

Solidny ruszt żeliwny

Możliwa kombinacja z pozostałymi urządzeniami z serii Vario 400

#### Strefy gotowania

1 dwu pierścieniowy palnik (165 W – 4000 W), przystosowany do garnków o max.  $\varnothing$  28 cm.

1 dwu pierścieniowy standardowy palnik (165 W – 4000 W), przystosowany do garnków o max.  $\varnothing$  24 cm.

#### Obsługa

Sterowanie przy pomocy pokręteł z podświetleniem mocy grzania.

Obsługa jedną ręką

W pełni elektroniczne sterowanie na 12 poziomach, do dokładnej regulacji poziomu mocy plus funkcja gotowania na wolnym ogniu. Automatyczne szybkie zapalanie

#### Wypożyczenie

Funkcja gotowania na wolnym ogniu

Płaski ruszt podtrzymujący do patelni.

Pierścienie gazowe wykonane z mosiądzu

#### Bezpieczeństwo

Elektroniczny nadzór płomienia, automatyczne powtórne zapalenie palnika

Wskaźnik ciepła resztkowego

Wyłącznik bezpieczeństwa

#### Wskazówki projektowe

Zależnie od rodzaju montażu (montaż na blacie lub równo z blatem, urządzenie z lub bez pokrywy) lokalizacja wycięcia oraz pozycje pokręteł mogą się różnić.

Rysunek "Montaż pokręteł sterującego" musi być przestrzegany, jeśli panel ma grubość większą niż 23 mm (musi być zagłębienie z tyłu).

W przypadku łączenia kilku urządzeń z serii Vario 400, między urządzeniami należy umieścić listwę regulacyjną VA420. Zależnie od rodzaju instalacji, należy zamontować odpowiednią listwę regulacyjną.

Szczególnie w przypadku cienkich blatów roboczych należy zapewnić podparcie przy pomocy odpowiedniej konstrukcji, aby uzyskać odpowiednią nośność i stabilność. Należy uwzględnić wagę urządzenia oraz dodatkowe obciążenia.

Dodatkowe wskazówki dotyczące montażu równo z blatem:

Montaż możliwy jest w blatach z kamienia, materiałów syntetycznych lub litego drewna. Konieczne jest zapewnienie odporności na działanie wysokiej temperatury oraz szczelności krawędzi wycięcia. W przypadku innych materiałów należy skonsultować się z producentem blatu.

Rowek musi być ciągły i prosty, aby zapewnić równomierne ułożenie urządzenia na uszczelce. Nie stosować wyłożeń, które nie składają się z jednego ciągłego elementu.

Szerokość złącza może się różnić ze względu na tolerancję wielkości zastosowanych połączeń oraz wycięcia w blacie.

W przypadku montażu kilku urządzeń w oddzielnych wycięciach, między poszczególnymi wycięciami należy uwzględnić pas oddzielający o szerokości minimum 50mm.

Możliwość zamówienia specjalnych końcówek w ramach części zamiennych

Należy zaplanować podłączenie elektryczne (urządzenie nie może pracować bez zasilania)

Wlot powietrza z góry

Nie ma konieczności zastosowania półki pośredniej

Panel tylny i wycięcie do ściany muszą być żaroodporne, wykonane z materiałów niepalnych

Należy zachować minimalny odstęp ukośny przynajmniej 150 mm od przylegających mebli wrażliwych na ciepło lub powierzchni stykowych lub zastosować termoizolację.

W przypadku eksploatacji w pobliżu wentylacji dolnossącej VL 414, zaleca się przegrodę powietrzną AA 414 w celu zapewnienia najlepszego działania płyty kuchennej.

Przy pełnej mocy przyłączeniowej urządzeń powyżej 12 kW, biorąc pod uwagę miejscowe przepisy dotyczące wentylacji pomieszczeń, wymiarów pomieszczeń i zestawów wyciągów lub nawiewów, musi być zainstalowany wyciąg. Minimalny odstęp pomiędzy płytą gazową o mocy powyżej 12 kW, a wyciągiem wynosi 70 cm.

Urządzenie można zamontować w blat roboczy od góry.

Waga urządzenia: ok. 13 kg.

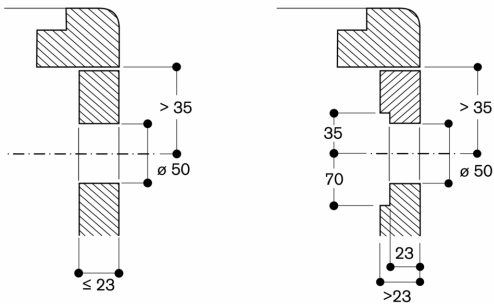
#### Dane techniczne / Podłączenie

Moc przyłączeniowa gazu 6.0 kW

Moc przyłączeniową (elekt.) 15.0 W

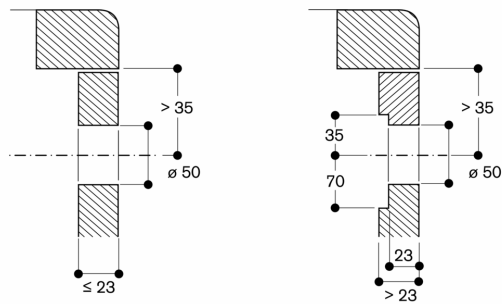
Kabel z wtyczką o długości 1.4 m

Montaż pokręta obsługi, na równi z blatem

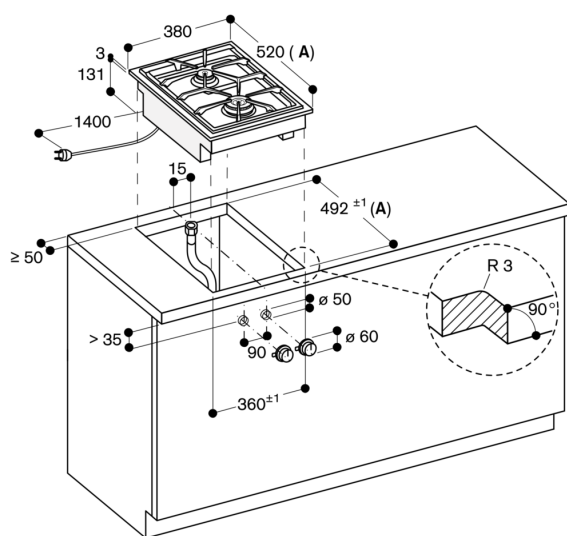


wymiary w mm

Montaż pokręta obsługi, montaż na blacie

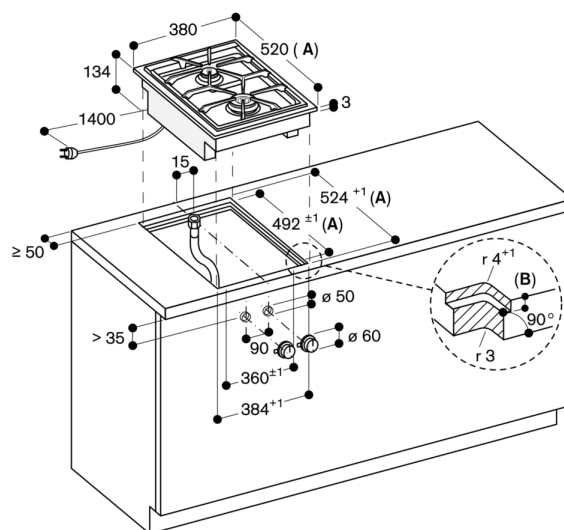


wymiary w mm



A: Przy montażu z pokrywą urządzenia uwzględnić głębsze wycięcie (przestrzegać oddzielnych wskazówek dotyczących planowania przestrzeni)

Wymiary w mm

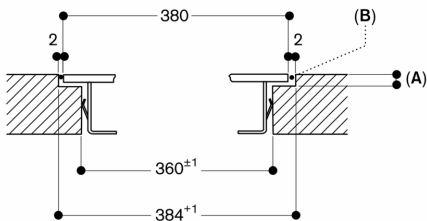


A: W przypadku montażu z pokrywą urządzenia należy uwzględnić głębsze wycięcie (przestrzegać osobnych wskazówek dotyczących planowania przestrzeni)

B: 3,5<sup>+0,5</sup> w kombinacji z bezramową płytą indukcyjną

wymiary w mm

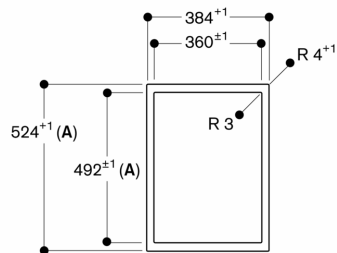
**Przekrój podłużny**



A: 3,5<sup>-0,5</sup>  
6,5<sup>+0,5</sup> w kombinacji z bezramową płytą indukcyjną  
B: Wypełnić silikonem

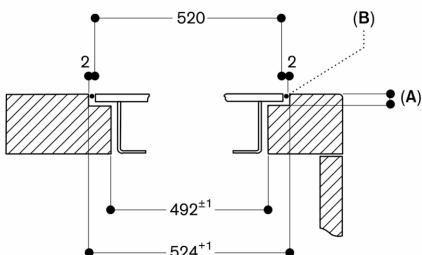
wymiary w mm

**Widok z góry**



A: Przy montażu z pokrywą urządzenia uwzględnić głębsze wycięcie (przestrzegać oddzielnych wskazówek dotyczących planowania przestrzeni)  
Wymiary w mm

**Przekrój poprzeczny**

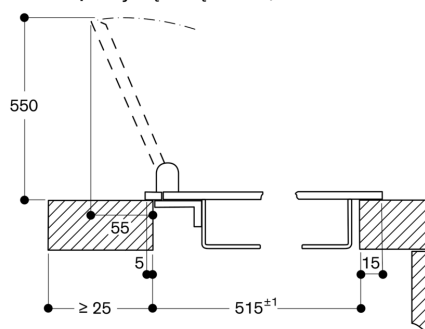


A: 3,5<sup>-0,5</sup>  
6,5<sup>+0,5</sup> w kombinacji z bezramową płytą indukcyjną  
B: Wypełnić silikonem

Przy montażu z pokrywą urządzenia uwzględnić głębsze wycięcie i szerokość przedniego i tylnego zagłębienia.

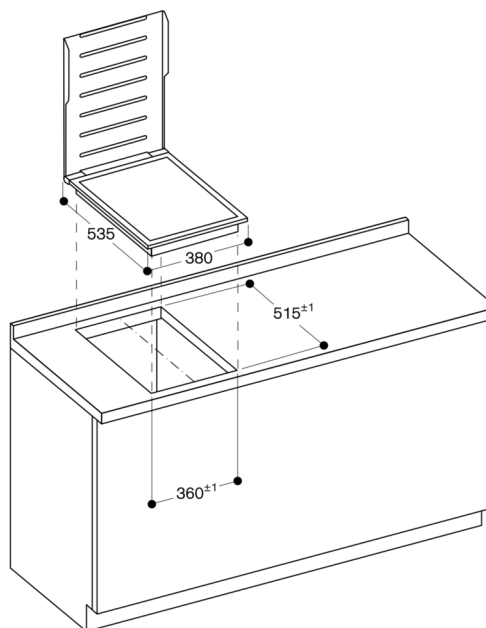
wymiary w mm

**Montaż z pokrywą urządzenia, montaż na blacie**



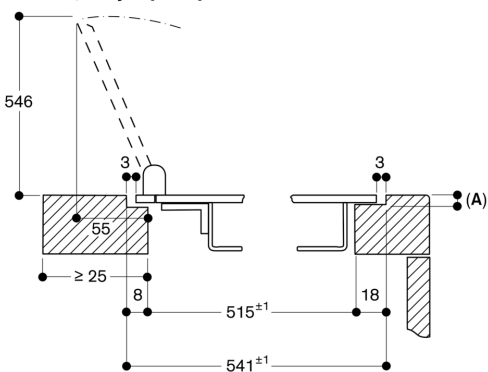
Wymiary w mm

**Montaż z pokrywą urządzenia, montaż na blacie**



Wymiary w mm

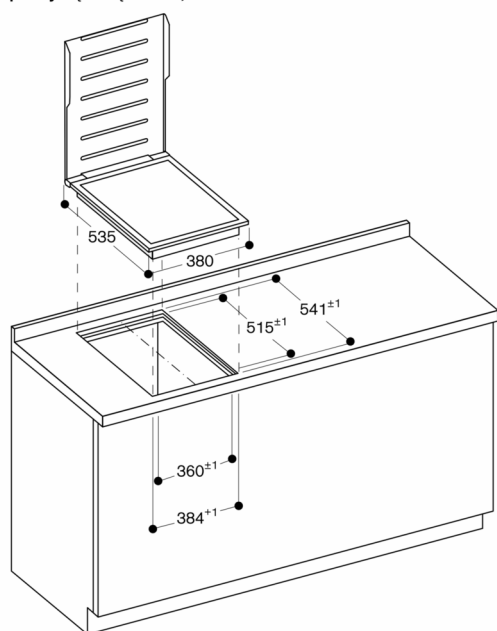
**Montaż z pokrywą urządzenia, montaż na równi z blatem**



A: 3,5<sup>0,5</sup>

Wymiary w mm

Montaż z pokrywą urządzenia, montaż na równi z blatem



Wymiary w mm