

VI232121

GP900001:

Wyposażenie dodatkowe elektrycznych kuch

GP900002:

Wyposażenie dodatkowe elektrycznych kuch

CA051300:

Wyposażenie dodatkowe elektrycznych kuch

CA052300:

Flexinduction griddle plate

GP900003:

Wyposażenie dodatkowe elektrycznych kuch

VD200020:

Wyposażenie dodatkowe

VV200010:

Listwa łącząca seria 200 stalowa

VV200020:

Listwa łącząca serii 200 czarna

Vario flex induction cooktop Serie 200

28 cm

VI232121

Może być połączony z płytami indukcyjnymi z serii Vario 200 w harmonijną całość
Panel kontrolny zapewnia wygodne i bezpieczne sterowanie

Strefy gotowania

2 strefy indukcyjne Flex 19x21 cm (2200 W, z funkcją booster 3700 W), po połączeniu 38x21 cm (3300 W, z funkcją booster 3700 W).

Obsługa

Pokrętko sterowania z podświetlanym pierścieniem
Zintegrowany panel kontrolny.
Elektroniczne sterowanie 9 poziomów mocy grzania.

Wyposażenie

Oznaczona strefa gotowania.
Funkcja flex w połączeniu z prostokątnymi strefami grzewczymi.
Czujnik smażenia.
Rozpoznawanie kształtu i obecności naczyń
Funkcja Booster dla obu stref gotowania

Bezpieczeństwo

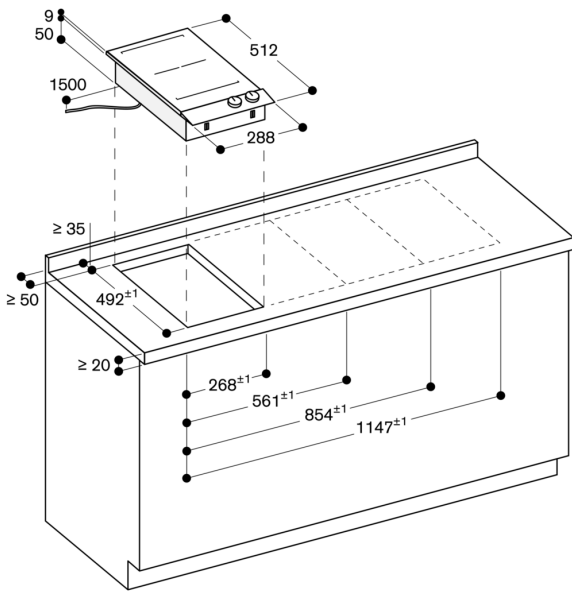
Wskaźnik ciepła resztkowego
Wskaźnik pracy
Blokada bezpieczeństwa

Wskazówki projektowe

Przystosowana tylko do naczyń ferromagnetycznych.
Urządzenie można docisnąć w blat od góry.
Waga urządzenia: ok. 9 kg.

Dane techniczne / Podłączenie

Moc przyłączeniowa: 3.7 kW
Długość kabla 1.5 m (bez wtyczki)



wymiary w mm