



VI262120

CA051300:

Wyposażenie dodatkowe elektrycznych kuch

CA052300:

Flexinduction griddle plate

GP900001:

Wyposażenie dodatkowe elektrycznych kuch

GP900002:

Wyposażenie dodatkowe elektrycznych kuch

GP900003:

Wyposażenie dodatkowe elektrycznych kuch

VV200020:

Listwa łącząca seria 200 czarna

VV200010:

Listwa łącząca seria 200 stalowa

Vario płyta indukcyjna Serie 200

60 cm

VI262120

Może być połączony z płytami indukcyjnymi z serii Vario 200 w harmonijną całość

Panel kontrolny zapewnia wygodne i bezpieczne sterowanie

Strefy gotowania

2 strefy indukcyjne flex 19x23 cm (2200 W z funkcją Booster 3700 W) w połączeniu ze sobą tworzą strefę 38x23 cm (3300 W z funkcją Booster 3700 W).

Obsługa

Pokrętko sterowania z podświetlanym pierścieniem

Zintegrowany panel kontrolny.

Elektroniczne sterowanie 9 poziomów mocy grzania.

Wyposażenie

Oznaczona strefa gotowania.

Funkcja flex w połączeniu z prostokątnymi strefami grzewczymi.

Czujnik smażenia.

Rozpoznawanie kształtu i obecności naczyń

Funkcja booster dla każdego obszaru gotowania

Bezpieczeństwo

Wskaźnik ciepła resztkowego

Wskaźnik pracy

Blokada bezpieczeństwa

Wskazówki projektowe

Przystosowana tylko do naczyń ferromagnetycznych.

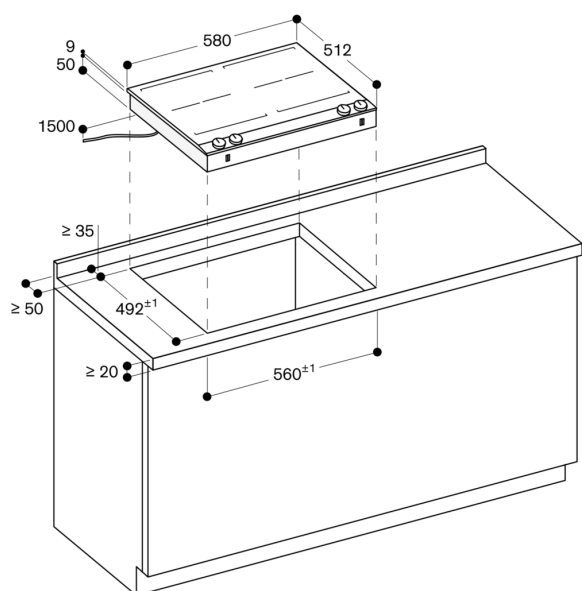
Urządzenie można docisnąć w blat od góry.

Waga urządzenia: ok. 17 kg.

Dane techniczne / Podłączenie

Moc przyłączeniowa: 7.4 kW

Długość kabla 1.5 m (bez wtyczki)



wymiary w mm