



VI414105

Wypożyczenie dodatkowe

GP900001:

Wypożyczenie dodatkowe elektrycznych kuch

GP900002:

Wypożyczenie dodatkowe elektrycznych kuch

GP900003:

Wypożyczenie dodatkowe elektrycznych kuch

GP900004:

Wypożyczenie dodatkowe elektrycznych kuch

WP400001:

Patelnia wok

WZ400000:

Podstawa pod patelnię WOK

Akcesoria instalacyjne

CKI410000:

1 pokrętło, indukcja, czarne

CKI410010:

1 pokrętło, indukcja, stal szlachetna

VA420004:

Listwa montażowa Serie 400

Wok indukcyjny Vario Seria 400

38 cm

VI414105

pole o średnicy 32 cm z funkcją Booster
Płyta bezramkowa, idealnie wpasowana w blat
kuchenny tworzy z nim gładką powierzchnię
Idealna do wykorzystania naczynia WOK
Możliwa kombinacja z pozostałymi urządzeniami
z serii Vario 400

Strefy gotowania

1 indukcyjna strefa gotowania o 21 cm (2200
W z funkcją Booster 3700 W), z automatycznym
przełączaniem strefy grzania na 26 cm (2600
W z funkcją Booster 3700 W) i do 32 cm
(3300 W z funkcją Booster 3700 W).

Obsługa

Sterowanie przy pomocy pokręteł z
podświetleniem mocy grzania.
Elektroniczne sterowanie 12 stopni (1...12).
Łatwe w obsłudze sterowanie za pomocą
dwukolorowego wyświetlacza
(biało-pomarańczowy).

Wypożyczenie

Czujnik smażenia.
Funkcja Booster
Stoper.
Minutnik
Opcje menu
Zarządzanie mocą
Możliwość sterowania okapem z poziomu płyty
(z odpowiednim urządzeniem).
Zdalny monitoring.
Zdalna diagnostyka.
Integracja z siecią domową dla usług
serwisowych (Home Connect) przez WiFi.
Korzystanie z funkcji Home Connect zależy od
usług Home Connect, które nie są dostępne w
każdym kraju. Więcej informacji można uzyskać
pod adresem home-connect.com.

Bezpieczeństwo

Wskaźnik pracy
Rozpoznawanie kształtu i obecności naczyń
2-stopniowy wskaźnik zalegania ciepła
Blokada bezpieczeństwa

Wskazówki projektowe

Rysunek "Montaż pokrętła sterującego" musi być
przestrzegany, jeśli panel ma grubość większą
niż 23 mm (musi być zagłębienie z tyłu).
Szczególnie w przypadku cienkich blatów
roboczych należy zapewnić podparcie przy
pomocy odpowiedniej konstrukcji, aby uzyskać
odpowiednią nośność i stabilność. Należy
uwzględnić wagę urządzenia oraz dodatkowe
obciążenia.
Montaż możliwy jest w blatach z kamienia,
materiałów syntetycznych lub litego drewna.
Konieczne jest zapewnienie odporności na
działanie wysokiej temperatury oraz szczelności
krawędzi wycięcia. W przypadku innych
materiałów należy skonsultować się z
producentem blatu.
Rowek musi być ciągły i prosty, aby zapewnić
równomierne ułożenie urządzenia na uszczelce.
Nie stosować wyłożenia, które nie składa się z
jednego ciągłego elementu.

Szerokość złącza może się różnić ze względu na
tolerancję wielkości zastosowanych połączeń
oraz wycięcia w blacie.

W przypadku montażu kilku urządzeń w
oddzielnych wycięciach, między poszczególnymi
wycięciami należy uwzględnić pas oddzielający o
szerokości minimum 50mm.

Przystosowana tylko do naczyń
ferromagnetycznych.

Urządzenie można docisnąć w blat od góry.

Waga urządzenia: ok. 8 kg.

Dane techniczne / Podłączenie

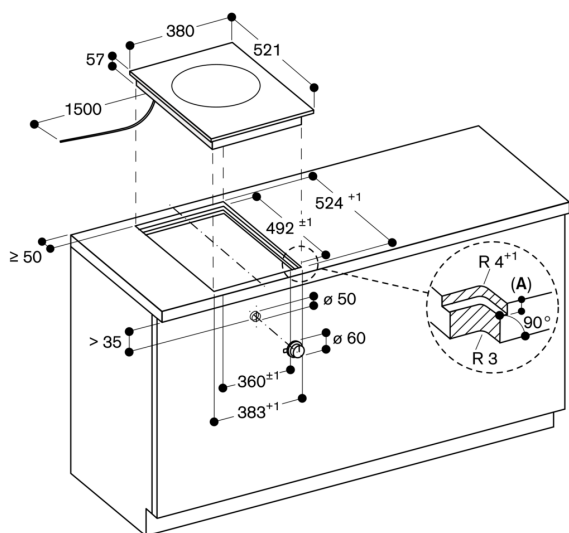
Moc przyłączeniowa: 3.7 kW

Długość kabla 1.5 m (bez wtyczki)

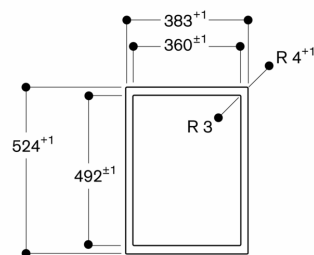
Zużycie energii w trybie gotowości /
wyświetlanie 0.5 W.

Pobór mocy w trybie gotowości / sieć 1.4 W.

Sprawdź w instrukcji obsługi jak wyłączyć moduł
WiFi



Widok z góry

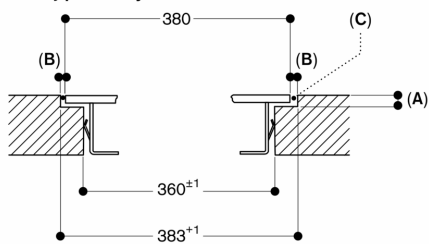


Wymiary w mm

A: $6,5^{+0,5}$

Wymiary w mm

Przekrój podłużny



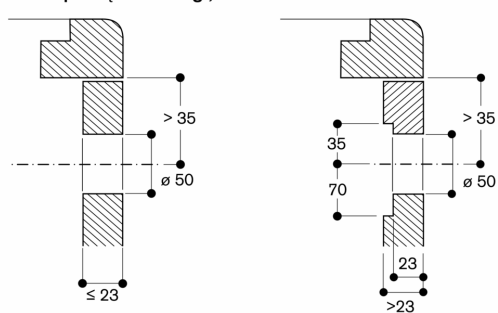
A: $6,5^{+0,5}$

B: 1,5

C: Wypełnienie z silikonu

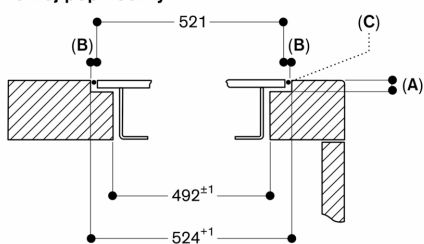
Wymiary w mm

Montaż pokrętki obsługi, na równi z blatem



wymiary w mm

Przekrój poprzeczny



A: $6,5^{+0,5}$

B: 1,5

C: Wypełnienie z silikonu

Wymiary w mm