



VI482115

CA051300:

Wyposażenie dodatkowe elektrycznych kuch

CA052300:

Flexinduction griddle plate

GP900001:

Wyposażenie dodatkowe elektrycznych kuch

GP900002:

Wyposażenie dodatkowe elektrycznych kuch

GP900003:

Wyposażenie dodatkowe elektrycznych kuch

GP900004:

Wyposażenie dodatkowe elektrycznych kuch

CKI440000:

4 pokręta, indukcja, czarne

CKI440010:

4 pokręta, indukcja, stal szlachetna

VA420004:

Listwa montażowa Serie 400

VA420010:

Connecting strip Serie 400, top, short

## Vario płyta indukcyjna Seria 400

80 cm

VI482115

Funkcja flex w połączeniu z prostokątnymi strefami grzewczymi.

Dowolność w ustawieniu naczyń wewnątrz połączonych obszarów gotowania z automatycznym rozszerzeniem do 32 cm szerokości

Precyzyjna rama wykonanie ze stali szlachetnej o grubości 3 mm

Do montażu na blacie lub montaż na równi z blatem (flush)

Możliwa kombinacja z pozostałymi urządzeniami z serii Vario 400

### Strefy gotowania

2 indukcyjne pola flex o wymiarach 19x23 cm (2200 W, z funkcją Booster 3700 W), w połączeniu ze sobą 38x23 cm (3300 W, z funkcją Booster 3700 W), z automatycznym rozszerzeniem do 30x32 cm (3300 W, z funkcją Booster 3700 W).

2 indukcyjne pola flex o wymiarach 23x19 cm (2200 W, z funkcją Booster 3700 W), w połączeniu ze sobą 23x38 cm (3300 W, with booster 3700 W), z automatycznym rozszerzeniem do 32x30 cm (3300 W, z funkcją Booster 3700 W).

### Obsługa

Sterowanie przy pomocy pokręteł z podświetleniem mocy grzania.

Elektroniczne sterowanie 12 stopni (1...12).

Łatwe w obsłudze sterowanie za pomocą dwukolorowego wyświetlacza (biało-pomarańczowy).

### Wyposażenie

Funkcja flex w połączeniu z prostokątnymi strefami grzewczymi.

Czujnik smażenia.

Funkcja Booster

Stoper.

Minutnik

Opcje menu

Zarządzanie mocą

Możliwość sterowania okapem z poziomu płyty (z odpowiednim urządzeniem).

Zdalny monitoring.

Zdalna diagnostyka.

Integracja z siecią domową dla usług serwisowych (Home Connect) przez WiFi.

Korzystanie z funkcji Home Connect zależy od usług Home Connect, które nie są dostępne w każdym kraju. Więcej informacji można uzyskać pod adresem [home-connect.com](http://home-connect.com).

### Bezpieczeństwo

Wskaźnik pracy

Rozpoznawanie kształtu i obecności naczyń

2-stopniowy wskaźnik zalegania ciepła

Blokada bezpieczeństwa

### Wskazówki projektowe

W zależności od rodzaju instalacji (na blacie lub wpuszczona w blat), położenie otworów na pokręta może ulec zmianie

Sterowanie przy pomocy poziomo umiejscowionych pokręteł ułatwiających kontrolowanie poziomu mocy

Rysunek "Montaż pokręta sterującego" musi być przestrzegany, jeśli panel ma grubość większą niż 23 mm (musi być zagłębienie z tyłu).

W przypadku łączenia kilku urządzeń z serii Vario 400, między urządzeniami należy umieścić listwę regulacyjną VA420. Zależnie od rodzaju instalacji, należy zamontować odpowiednią listwę regulacyjną.

Szczególnie w przypadku cienkich blatów roboczych należy zapewnić podparcie przy pomocy odpowiedniej konstrukcji, aby uzyskać odpowiednią nośność i stabilność. Należy uwzględnić wagę urządzenia oraz dodatkowe obciążenia.

Dodatkowe wskazówki dotyczące montażu równo z blatem:

Montaż możliwy jest w blatach z kamienia, materiałów syntetycznych lub litego drewna.

Konieczne jest zapewnienie odporności na działanie wysokiej temperatury oraz szczelności krawędzi wycięcia. W przypadku innych materiałów należy skonsultować się z producentem blatu.

Rowek musi być ciągły i prosty, aby zapewnić równomierne ułożenie urządzenia na uszczelce.

Nie stosować wyłożenia, które nie składa się z jednego ciągłego elementu.

Szerokość złącza może się różnić ze względu na tolerancję wielkości zastosowanych połączeń oraz wycięcia w blacie.

W przypadku montażu kilku urządzeń w oddzielnych wycięciach, między poszczególnymi wycięciami należy uwzględnić pas oddzielający o szerokości minimum 50mm.

Przystosowana tylko do naczyń ferromagnetycznych.

Nie można korzystać z woka WP 400 001.

Urządzenie można docisnąć w blat od góry.

Waga urządzenia: ok. 19 kg.

### Dane techniczne / Podłączenie

Moc przyłączeniowa: 7.4 kW

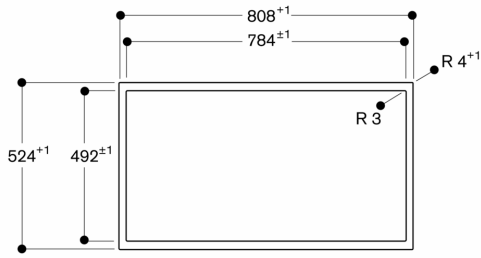
Długość kabla 1.5 m (bez wtyczki)

Zużycie energii w trybie gotowości / wyświetlanie 0.5 W.

Pobór mocy w trybie gotowości / sieć 1.7 W.

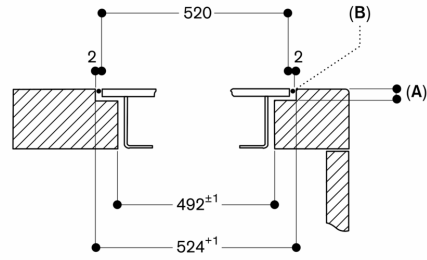
Sprawdź w instrukcji obsługi jak wyłączyć moduł WiFi

Widok z góry



Wymiary w mm

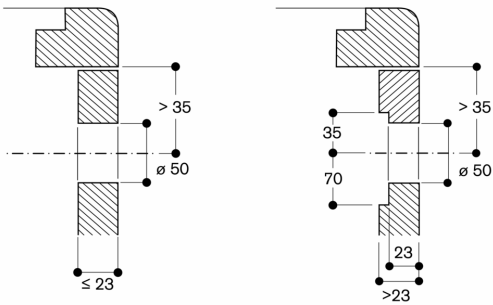
Przekrój poprzeczny



A: 3,5<sup>0,5</sup>  
B: Wypełnienie z sylikonu

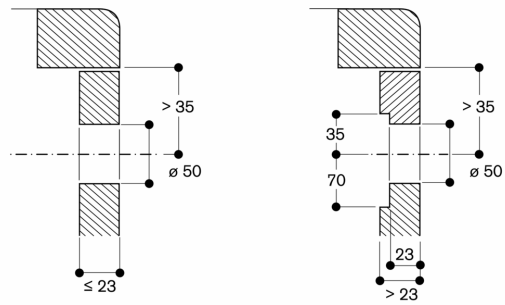
Wymiary w mm

Montaż pokrętła obsługi, na równi z blatem

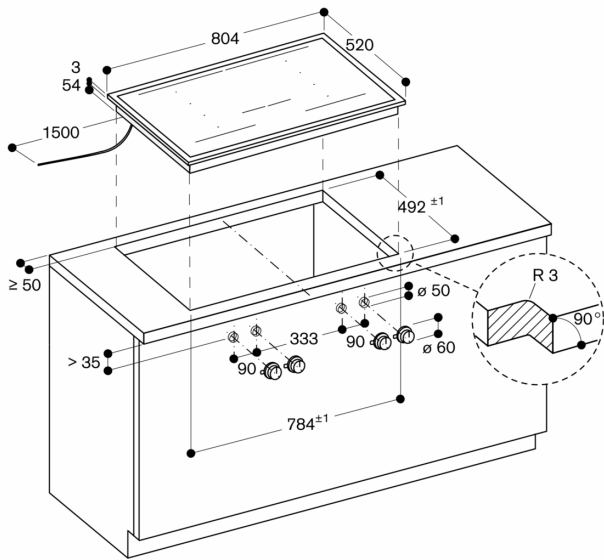


wymiary w mm

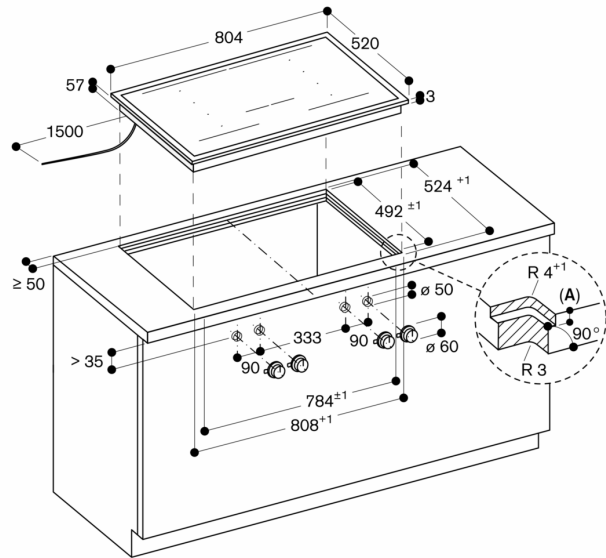
Montaż pokrętła obsługi, montaż na blacie



wymiary w mm

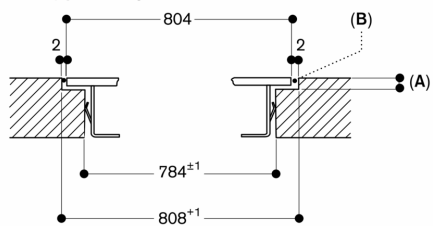


wymiary w mm



A: 3,5<sup>0,5</sup>  
Wymiary w mm

## Przekrój podłużny

A:  $3,5^{0,5}$ 

B: Wypełnienie z silikonu

Wymiary w mm