



VI492105

CA052300:

Flexinduction griddle plate

GP900001:

Wyposażenie dodatkowe elektrycznych kuch

GP900002:

Wyposażenie dodatkowe elektrycznych kuch

CA051300:

Wyposażenie dodatkowe elektrycznych kuch

GP900003:

Wyposażenie dodatkowe elektrycznych kuch

GP900004:

Wyposażenie dodatkowe elektrycznych kuch

WP400001:

Patelnia wok

WZ400000:

Podstawa pod patelnię WOK

CKI450000:

5 pokręteł do VI 492, czarne

CKI450010:

5 pokręteł, indukcja, stal szlachetna

VA420004:

Listwa montażowa Serie 400

Płyta indukcyjna Serie 400

90 cm

VI492105

Funkcja flex w połączeniu z prostokątnymi strefami grzewczymi.

Dowolne ustawienie naczyń na połączonej powierzchni grzewczej

Duże pole grzewcze na garnki o średnicy do 32 cm

Idealna do wykorzystania naczynia WOK

Płyta bezramkowa, idealnie wpasowana w blat kuchenny tworzy z nim gładką powierzchnię

Możliwa kombinacja z pozostałymi urządzeniami z serii Vario 400

Strefy gotowania

2 indukcyjne strefy flex 20x23 cm (2200 W, z funkcją Booster 3700 W), połączone ze sobą 40x23 cm (3300 W, z funkcją Booster 3700 W).

2 strefy indukcyjne flex 20x23 cm (2200 W, z Booster 3700 W), połączone 40x23 cm (3300 W, z Booster 3700 W).

1 indukcyjna strefa gotowania o 21 cm (2200 W z funkcją Booster 3700 W), z automatycznym przełączaniem strefy grzania na 26 cm (2600 W z funkcją Booster 3700 W) i do 32 cm (3300 W z funkcją Booster 3700 W).

Obsługa

Sterowanie przy pomocy pokręteł z podświetleniem mocy grzania.

Elektroniczne sterowanie 12 stopni (1...12).

Łatwe w obsłudze sterowanie za pomocą dwukolorowego wyświetlacza (biało-pomarańczowy).

Wyposażenie

Funkcja flex w połączeniu z prostokątnymi strefami grzewczymi.

Czujnik smażenia.

Funkcja Booster

Stoper.

Minutnik

Opcje menu

Zarządzanie mocą

Możliwość sterowania okapem z poziomu płyty (z odpowiednim urządzeniem).

Zdalny monitoring.

Zdalna diagnostyka.

Integracja z siecią domową dla usług serwisowych (Home Connect) przez WiFi.

Korzystanie z funkcji Home Connect zależy od usług Home Connect, które nie są dostępne w każdym kraju. Więcej informacji można uzyskać pod adresem home-connect.com.

Bezpieczeństwo

Wskaźnik pracy

Rozpoznawanie kształtu i obecności naczyń

2-stopniowy wskaźnik zalegania ciepła

Blokada bezpieczeństwa

Wskazówki projektowe

Sterowanie przy pomocy poziomo umiejscowionych pokręteł ułatwiających kontrolowanie poziomu mocy

Rysunek "Montaż pokręteła sterującego" musi być przestrzegany, jeśli panel ma grubość większą niż 23 mm (musi być zagłębienie z tyłu).

Szpeciallynie w przypadku cienkich blatów roboczych należy zapewnić podparcie przy pomocy odpowiedniej konstrukcji, aby uzyskać odpowiednią nośność i stabilność. Należy uwzględnić wagę urządzenia oraz dodatkowe obciążenia.

Montaż możliwy jest w blatach z kamienia, materiałów syntetycznych lub litego drewna. Konieczne jest zapewnienie odporności na działanie wysokiej temperatury oraz szczelności krawędzi wycięcia. W przypadku innych materiałów należy skonsultować się z producentem blatu.

Rowek musi być ciągły i prosty, aby zapewnić równomierne ułożenie urządzenia na uszczelce. Nie stosować wyłożeń, które nie składa się z jednego ciągłego elementu.

Szerokość złącza może się różnić ze względu na tolerancję wielkości zastosowanych połączeń oraz wycięcia w blacie.

W przypadku montażu kilku urządzeń w oddzielnych wycięciach, między poszczególnymi wycięciami należy uwzględnić pas oddzielający o szerokości minimum 50mm.

Przystosowana tylko do naczyń ferromagnetycznych.

Urządzenie można docisnąć w blat od góry.

Waga urządzenia: ok. 23 kg.

Dane techniczne / Podłączenie

Moc przyłączeniowa: 11.1 kW

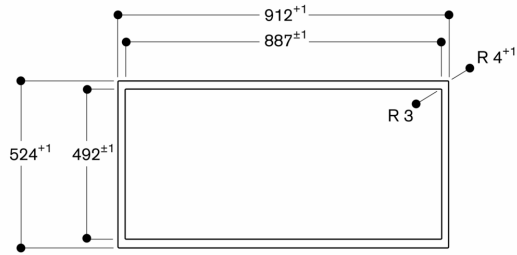
Długość kabla 1.5 m (bez wtyczki)

Zużycie energii w trybie gotowości / wyświetlanie 0.5 W.

Pobór mocy w trybie gotowości / sieć 1.9 W.

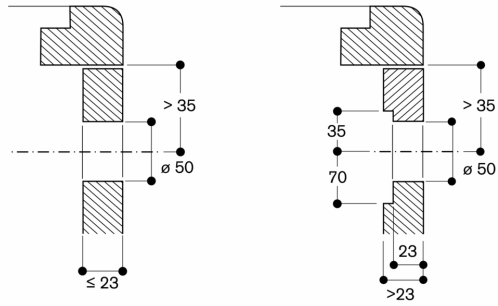
Sprawdź w instrukcji obsługi jak wyłączyć moduł WiFi

Widok z góry



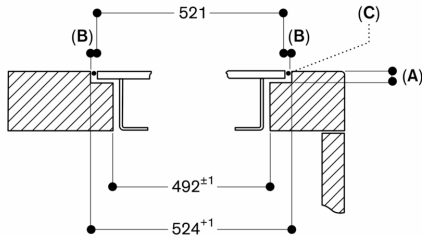
Wymiary w mm

Montaż pokrętki obsługi, na równi z blatem



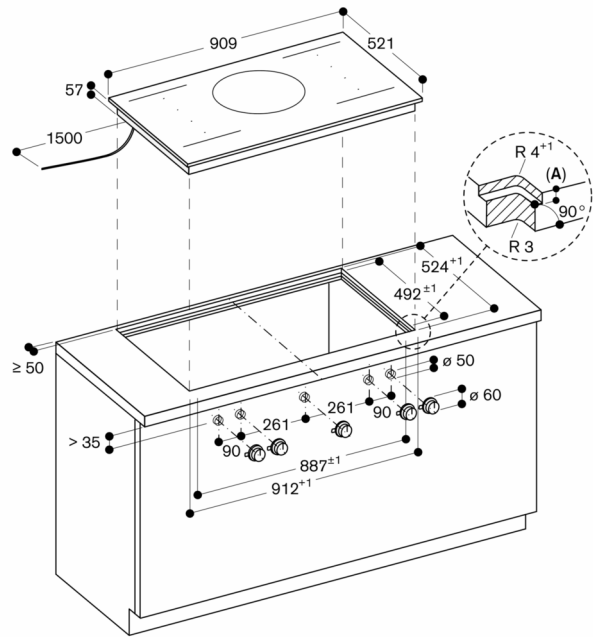
wymiary w mm

Przekrój poprzeczny



- A: 6,5^{+0,5}
- B: 1,5
- C: Wypełnienie z silikonu

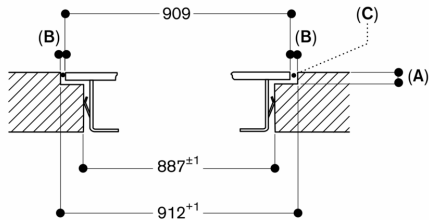
Wymiary w mm



A: 6,5^{+0,5}

Wymiary w mm

Longitudinal section



- A: 6,5^{+0,5}
- B: 1,5
- C: Fill with silicone

measurements in mm