



VP230120

2 x Szpachla

VD200020:
Wyposażenie dodatkowe

VV200010:
Listwa łącząca seria 200 stalowa

VV200020:
Listwa łącząca seria 200 czarna

Płyta teppan yaki Vario Serie 200 28 cm

VP230120

Może być połączony z płytami indukcyjnymi z serii Vario 200 w harmonijną całość
Panel kontrolny zapewnia wygodne i bezpieczne sterowanie
Przyrządzenie potraw bezpośrednio na powierzchni urządzenia, nie wymaga użycia naczynia czy patelni
Dokładna kontrola temperatury do 240 °C

Strefy gotowania

Powierzchnia użytkowa 844 cm².

Obsługa

Pokrętko sterowania z podświetlanym pierścieniem
Zintegrowany panel kontrolny.
Elektroniczna kontrola temperatury od 140 °C do 240 °C.

Wyposażenie

Element grzewczy o mocy 1800 W
Podgrzewana płyta
Faza czyszczenia
Ramka ze stali szlachetnej idealnie przyspawana do całości, również ze stali szlachetnej

Bezpieczeństwo

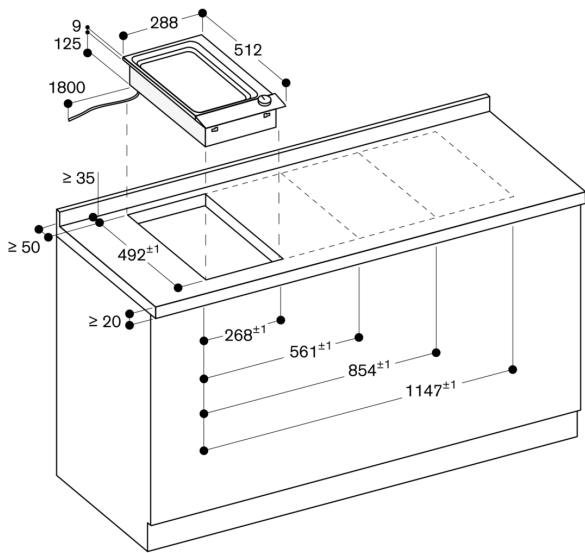
Wskaźnik ciepła resztkowego
Wskaźnik pracy
Blokada bezpieczeństwa

Wskazówki projektowe

Odległość od górnej krawędzi powierzchni roboczej do górnej krawędzi półki pośredniej musi wynosić przynajmniej 150 mm.
Urządzenie można docisnąć w blat od góry.
Należy zachować minimalny odstęp ukośny przynajmniej 30 mm od przylegających mebli wrażliwych na ciepło lub powierzchni, ewent. zastosować termoizolację.
Wymagane zastosowanie półki pośredniej: po instalacji, półka może być usunięta przy użyciu narzędzi gwarantujących zabezpieczenie przeciwdotykowe od dołu.
Waga urządzenia: ok. 9 kg.

Dane techniczne / Podłączenie

Moc przyłączeniowa: 1.8 kW
Długość kabla 1.8 m (bez wtyczki)



Wymiary w mm