



VR230120

1 x Szczotka do czyszczenia

LV030000:

Wyposażenie dodatkowe

VD200020:

Wyposażenie dodatkowe

VV200010:

Listwa łącząca seria 200 stalowa

VV200020:

Listwa łącząca seria 200 czarna

## Grill elektryczny Vario Serie 200

28 cm

VR230120

Może być połączony z płytami indukcyjnymi z serii Vario 200 w harmonijną całość  
Panel kontrolny zapewnia wygodne i bezpieczne sterowanie

2 oddzielnie regulowane pola grzewcze  
Brytfanka żeliwna, kamienie wulkaniczne

### Obsługa

Pokrętko sterowania z podświetlanym pierścieniem  
Zintegrowany panel kontrolny.  
9 poziomów mocy

### Wyposażenie

2 oddzielnie sterowane elementy grzejne (1500W)  
Funkcja łączenia.  
Ruszt żeliwny  
Wanienka oraz miska na tłuszcz do mycia również w zmywarce

### Bezpieczeństwo

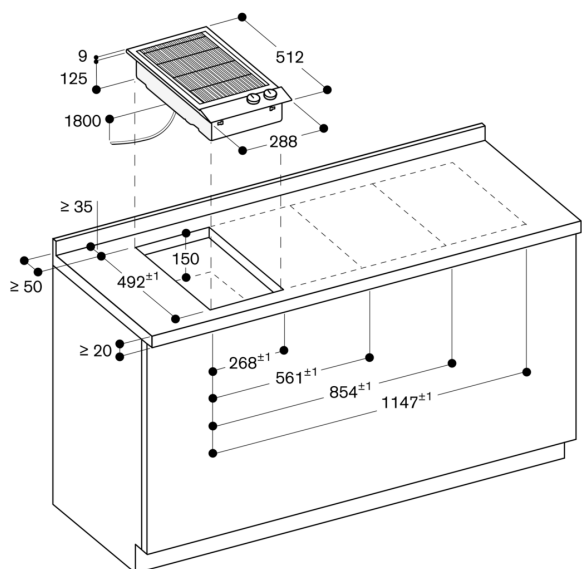
Wskaźnik ciepła resztkowego  
Wskaźnik pracy  
Blokada bezpieczeństwa

### Wskazówki projektowe

Urządzenie można docisnąć w blat od góry.  
Należy zachować minimalny odstęp przynajmniej 200 mm od przylegających mebli wrażliwych na ciepło lub powierzchni stykowych, ewent. zastosować termoizolację.  
Waga urządzenia: ok. 17 kg.

### Dane techniczne / Podłączenie

Moc przyłączeniowa: 3.0 kW  
Długość kabla 1.8 m (bez wtyczki)



wymiary w mm