



AC200191

A++

Wyposażenie dodatkowe

AA200510:

Pilot

AA210110:

cleanAir Filtr aktywny

AA211812:

Recirculation module w.active charcoal

Akcesoria instalacyjne

Wentylacja wysepkowa Serie 200 86 cm, Stal nierdzewna i szkło

AC200191

Możliwa zintegrowana zabudowa w górnej szafce

Cichy, energooszczędny wentylator

Technologia szczelinowa z płaskim i łatwym do czyszczenia szklanym spodem

Przyciemniane, łagodne białe oświetlenie LED dla optymalnego oświetlenia

Obieg otwarty lub zamknięty

Klasa efektywności energetycznej A++

Wydajność

Redukcja nieprzyjemnych zapachów dzięki obiegowi powietrza

Wydajność i poziom hałasu przy poziomie 3/Intensywnym:

Wydajność wentylatora zgodnie z normą EN 61591. Poziom hałasu zgodnie z normą EN 60704-3. Poziom ciśnienia akustycznego zgodnie z normą EN 60704-2-13. Redukcja zapachów dla obiegu zamkniętego zgodnie z normą EN 61591.

Obieg otwarty:

610 / 800m³/h.

64 / 70 dB (A) re 1 pW.

Obieg zamknięty:

540 / 790m³/h.

72 / 77 dB (A) re 1 pW.

Do obiegu zamkniętego (recyrkulacji) wymagany jest zewnętrzny moduł filtra

Wyposażenie

3-stopniowa elektroniczna regulacja poziomów mocy i trybu intensywnego

Dostępny pilot jako wyposażenie dodatkowe.

Wentylacja interwałowa 6 min.

Funkcja Run-on 6 min.

Wskaźnik nasycenia filtra przeciwtłuszczowego

Metalowy filtr przystosowany do mycia w zmywarce.

Filtr pokryty szkłem.

Stonowane, przyciemniane białe światło LED (4000 K).

Oświetlenie 2 x reflektor LED 1W.

Wentylator z wysoce wydajnym bezszczotkowym motorem DC

Efektywność urządzenia

Klasa efektywności energetycznej A++ w zakresie klas efektywności energetycznej od A+++ do D.

Przeciętne zużycie energii 31.4 kWh/rok.

Klasa efektywności wentylacji A.

Klasa efektywności oświetlenia A.

Klasa efektywności filtra przeciwtłuszczowego D.

Poziom hałasu min. 41 dB / max. 64 dB poziom standardowy.

Wskazówki projektowe

Możliwy jest montaż opatentowanego modułu w obiegu zamkniętym w górnej szafce. Wymiana filtra węglowego następuje poprzez łatwe wysunięcie szuflady z filtrem.

Aby zmienić filtr węglowy drzwi górnej szafki muszą się całkowicie otwierać.

Możliwa niewidoczna zabudowa w górnej szafce.

Płyty Vario VR/VP/VF powinny być zamontowane centralnie pod okapem (obieg zamknięty w tym wypadku nie jest zalecany)

Minimalna odległość nad urządzeniami gazowymi - 65 cm (w przypadku mocy przyłączeniowej większej niż 12kW odległość min. 70 cm)

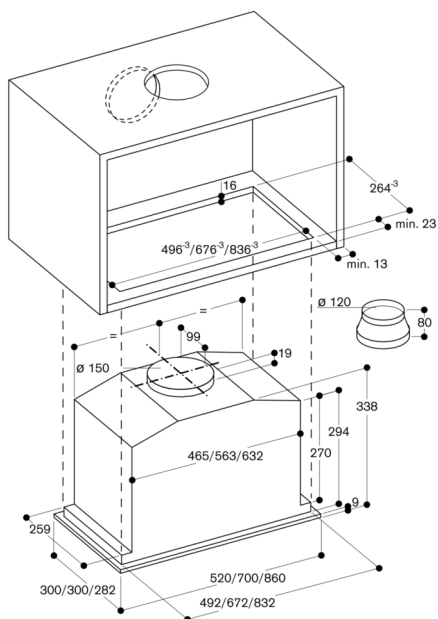
Minimalna odległość okapu nad urządzeniami elektrycznymi - 50 cm

Przy instalowaniu okapu pracującego w obiegu otwartym w pomieszczeniu, w którym znajduje się kominek z kanałem odprowadzającym, linia zasilająca okap musi być wyposażona w wyłącznik bezpieczeństwa.

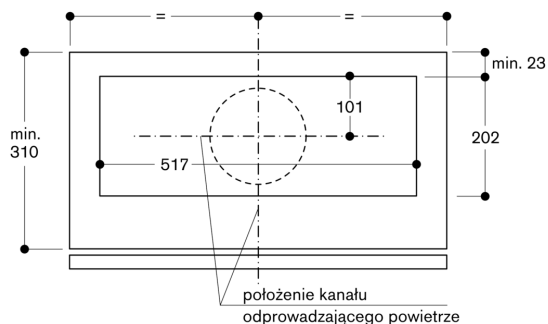
Dane techniczne / Podłączenie

Moc przyłączeniowa 172 W

Kabel z wtyczką o długości 1.0 m



Widok szafki górnej z góry z AC 200 i AA 211 812



Przekrój poprzeczny szafki górnej z AC 200 i AA 211 812

