



AI240191

A

#### Wyposażenie dodatkowe

AA200110:

cleanAir Filtr aktywny

AA200112:

CleanAir filtr aktywny

AA200816:

Recirculation module w.active charcoal

#### Akcesoria instalacyjne

AD200326:

Przewód wywiewowy

AD220396:

Pierscien ze stali

AD223346:

Element łączący

AD223356:

Element łączący

AD223366:

Element łączący

### Okap wyspowy Serie 200 90 cm, Stal szlachetna

AI240191

Okap ze stali szlachetnej wykończony szklanym panelem sterującym dopasowanym kolorystycznie do piekarników serii 200.

Wysoko wydajne odparowywanie dzięki wewnętrznym filtrom offsetowym

Cichy, energooszczędny wentylator

Wysoko wydajne odparowywanie dzięki wewnętrznym filtrom offsetowym

Funkcja automatycznej regulacji mocy, sterowana czujnikiem w zależności od nagromadzenia oparów gotowania

Przyciemniane, łagodne białe oświetlenie LED dla optymalnego oświetlenia

Obieg otwarty lub zamknięty

#### Wydajność

Redukcja nieprzyjemnych zapachów dzięki obiegowi powietrza

#### Wyposażenie

3-stopniowa elektroniczna regulacja poziomów mocy i trybu intensywnego

Sensorowo sterowana automatyczna funkcja Run-on

Wskaźnik nasycenia filtra przeciw tłuszczowego

Wskaźnik nasycenia filtra węglowego

Perforowany filtr ze stali nierdzewnej, można myć w zmywarce.

Praca wentylacji w odstępach, 6 min

Możliwość sterowania okapem z poziomu płyty (z wybranymi modelami płyt)

Neutralne białe światło LED (3500 K), bezstopniowe ściemnianie

Jasny kolor w różnych odcieniach bieli (2700 - 5000 K) regulowany za pomocą Home Connect.

Oświetlenie 4 x FM5-04\_LED\_3W.

Natężenie oświetlenia 650 Lx nieskończenie ściemniane.

Wentylator z wysoko wydajnym bezszczotkowym motorem DC

Zintegrowana izolacja akustyczna dla cichej pracy.

Obszar gromadzenia oparów zoptymalizowany pod kątem przepływu powietrza z filtrami skierowanymi do wewnątrz.

Pakiet zawiera jednokierunkowy kłapę.

System prostego montażu ułatwia instalację i rozmieszczenie

Integracja z siecią domową dla usług serwisowych (Home Connect) przez WiFi.

Korzystanie z funkcji Home Connect zależy od usług Home Connect, które nie są dostępne w każdym kraju. Więcej informacji można uzyskać pod adresem [home-connect.com](http://home-connect.com).

#### Efektywność urządzenia

Przeciętne zużycie energii 49.5 kWh/rok.

Klasa efektywności wentylacji A.

Klasa efektywności oświetlenia A.

Klasa efektywności filtra przeciw tłuszczowego B.

Poziom hałasu min. 43 dB / max. 64 dB poziom standardowy.

#### Wskazówki projektowe

Pakiet zawiera zestaw montażowy i

dwuczęściowy komin o wymiarach od 664 mm do 844 mm. Indywidualne rozwiązania do planowania można realizować za pomocą specjalnego akcesoryjnego przedłużacza komina AD 200 326 w połączeniu z przedłużeniem do zestawu montażowego AD 223 346.

Minimalna odległość nad urządzeniami gazowymi - 65 cm (w przypadku mocy przyłączeniowej większej niż 12kW odległość min. 70 cm)

Minimalna odległość okapu nad urządzeniami elektrycznymi - 55 cm

Moduł recyrkulacji z filtrem z węgla aktywnego może być zamontowany na kominie wewnętrznym.

Przy instalowaniu okapu pracującego w obiegu otwartym w pomieszczeniu, w którym znajduje się komin z kanałem odprowadzającym, linia zasilająca okap musi być wyposażona w wyłącznik bezpieczeństwa.

#### Dane techniczne / Podłączenie

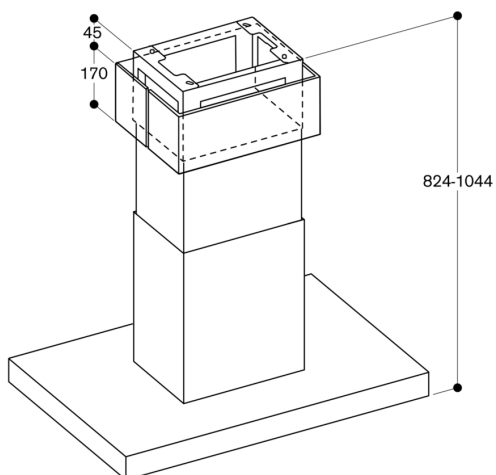
Moc przyłączeniowa 272 W

Kabel z wtyczką o długości 1.3 m

Zużycie energii w trybie gotowości / wyświetlanie 0.5 W.

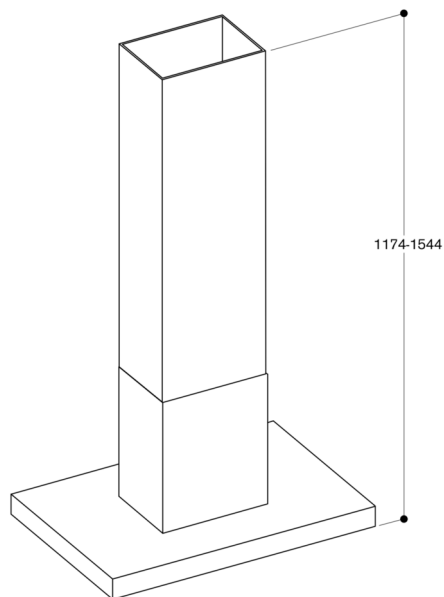
Sprawdź w instrukcji obsługi jak wyłączyć moduł WiFi

AI 240 z AA 200 816

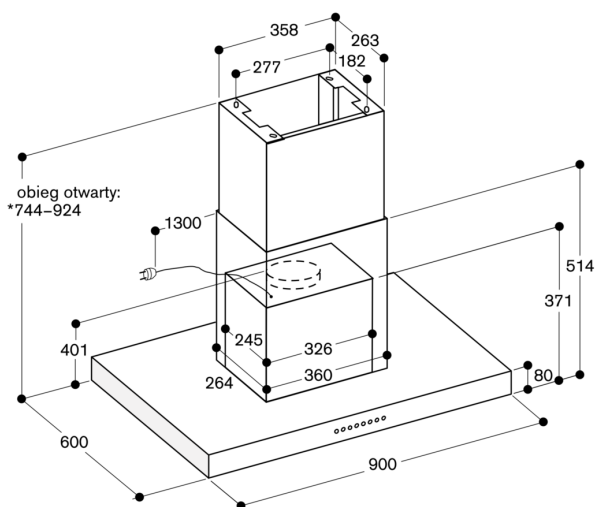


\* Nadaje się w przypadku sufitów na wysokości od 2,42 m do 2,64 m; wartości dotyczą odstepu wynoszącego 1,60 m od podłogi do dolnej krawędzi okapu.

AI 240 z AD 200 326 i AD 223 346



\* Nadaje się w przypadku sufitów na wysokości od 2,78 m do 3,15 m; Wartości dotyczą odstepu wynoszącego 1,60 m od podłogi do dolnej krawędzi komina.



\* Nadaje się w przypadku sufitów na wysokości od 2,34 m do 2,52 m; wartości dotyczą odstepu wynoszącego 1,60 m od podłogi do dolnej krawędzi okapu.