



AL200180

A

Wyposażenie dodatkowe

AA200100:

Aktywny filtr węglowy

AA200900:

Zestaw montażowy do AL200

Akcesoria instalacyjne

AA200880:

Air recirculation module 80cm

AA200882:

Regenerable air recircul. module 80cm

AA200900:

Zestaw montażowy do AL200

AA200910:

Zestaw instalacyjny silnika

VA200080:

Installation kit (seamless combin.) 80cm

downdraft hood 200 series

80 cm, flush installation

AL200180

Teleskopowy blatowy system wentylacyjny, gdy nie pracuje jest całkowicie schowany w blacie

Idealny w połączeniu z płytami indukcyjnymi bez ramy 80 cm szerokości do montażu wpuszczonego w blat

Transparentny ekran wentylacyjny to dyskretna integracja z kuchnią

Nastrojowe oświetlenie (Ambient lighting) przez szklane krawędzie

Guided Air technology zapewnia wysoki współczynnik wychwytywania pary na całej płycie

Wydajność

Wydajność i poziom hałasu przy poziomie 3/Intensywnym:

Wydajność wentylatora zgodnie z normą EN 61591.

Poziom ciśnienia zgodnie z normą EN 60704-3.

Poziom ciśnienia akustycznego zgodnie z normą EN 60704-2-13. Redukcja zapachów dla obiegu zamkniętego zgodnie z normą EN 61591.

Obieg otwarty:

501 / 775 m³/h.

62 / 70 dB (A) re 1 pW.

Obieg zamknięty (standardowe filtry):

447 / 562 m³/h.

65 / 70 dB (A) re 1 pW.

Redukcja zapachów: > 90 %

Wyposażenie

Sterowanie wentylacją w oparciu o płytę kuchenną

Sensorowo sterowana automatyczna funkcja Run-on

3-stopniowa elektroniczna regulacja poziomów mocy i trybu intensywnego

Wskaźnik nasycenia filtra przeciwłuszczowego

Wskaźnik nasycenia filtra węglowego

W zestawie dwa duże metalowe filtry przeciwłuszczowe, łatwo wyjmowane, można myć w zmywarce.

Pojemność przelewowa 170 ml w filtrze przeciwłuszczowym. Dodatkowa pojemność 600 ml w zdalnym wentylatorze.

Filtr z węglem aktywnym, który można łatwo zdemontować od góry, w obiegu zamkniętym.

Gaggenau Black rama z anodowanego aluminium.

1 interfejs aby ustawić poziom mocy oraz 1 interfejs do sterowania Guided Air technology.

Wentylator z wysoce wydajnym bezszczotkowym motorem DC

Elastyczny montaż silnika z przodu (dla kompaktowego rozwiązania ściennego), z tyłu (bez utraty miejsca w szufladzie) lub w pewnej odległości od urządzenia.

Integracja z siecią domową dla usług serwisowych (Home Connect) przez WiFi.

Korzystanie z funkcji Home Connect zależy od usług Home Connect, które nie są dostępne w każdym kraju. Więcej informacji można uzyskać pod adresem home-connect.com.

Efektywność urządzenia

Klasa efektywności energetycznej A w zakresie klas efektywności energetycznej od A+++ do D. Przeciętne zużycie energii 36.9 kWh/rok.

Klasa efektywności wentylacji A.

Klasa efektywności oświetlenia -.

Klasa efektywności filtra przeciwłuszczowego B.

Poziom hałas min. 39 dB / max. 62 dB poziom standardowy.

Wskazówki projektowe

Okap kompatybilny z bezramowymi płytami 400 series (CX 482) or 200 series (CI 282 / CI 283), tylko jedno wycięcie w blacie.

W przypadku montażu w pojedynczym wycięciu w blacie, akcesoria montażowe należy umieścić między urządzeniami. Obejmuje to listwę łączącą i wsporniki mebli, które zapewniają stabilność szafki.

Wentylację blatową można zamontować w szafce lub między dwoma (np. W przypadku instalacji wyspowej głębszej niż 100 cm). Szerokość szafki 90 cm, 100 cm lub 120 cm. Szafki górne nie powinny być instalowane nad wentylacją blatową, w celu zachowania optymalnej wydajności.

Należy zachować następującą odległość : 50 cm z lewej i prawej strony wentylacji blatowej do ściany lub sąsiednich wysokich szafek. 5 cm od ramy wentylacji blatowej do ściany.

Montaż możliwy jest w blatach z kamienia, materiałów syntetycznych lub litego drewna. Konieczne jest zapewnienie odporności na działanie wysokiej temperatury oraz szczelności krawędzi wycięcia. W przypadku innych materiałów należy skonsultować się z producentem blatu.

Aby zainstalować wentylator na odległość, wymagany jest zestaw montażowy (z zapasowymi osłonami do zamykania wylotów powietrza). Maksymalna odległość 3 m.

W przypadku wydmuchiwanie powietrza należy zainstalować klapę jednokierunkową o maksymalnym ciśnieniu otwarcia 65 Pa.

W trybie otwartym należy zawsze zapewnić odpowiednią ilość świeżego powietrza w pomieszczeniu, jeśli urządzenie jest używane w tym samym czasie, co kominiek z systemem wentylacyjnym.

Aby zapewnić optymalną wydajność recyrkulacji powietrza zalecamy pole powierzchni odpływu co najmniej 440 cm².

Do obiegu zamkniętego powietrza wymagany jest moduł recyrkulacji powietrza.

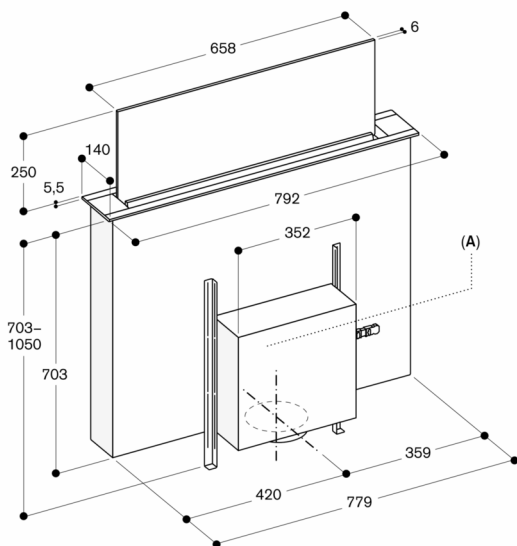
Dane techniczne / Podłączenie

Moc przyłączeniowa 300 W

Zużycie energii w trybie gotowości / wyświetlanie 0.4 W.

Sprawdź w instrukcji obsługi jak wyłączyć moduł WiFi

Kabel przyłączeniowy o długości 1.3 m z wtyczką.



A: Elastyczny montaż wentylatora z przodu, z tyłu lub w odległości od urządzenia (wymagany zestaw montażowy – maks. odległość 3 m)

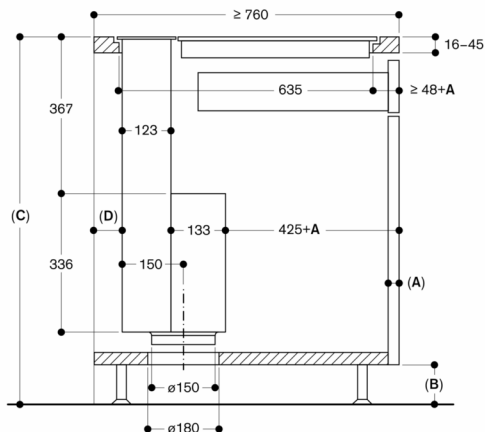
Do zespołu wentylatora zawsze musi być dostęp

W obiegu zamkniętym: niezalecane, jeśli ściana zewnętrzna lub posadzka nie ma izolacji termicznej ($U \geq 0,5 \text{ W/m}^2\text{K}$)

Wymiary w mm

AL 200 w połączeniu z bezramkową płytą grzewczą CX 482 / CI 282 / CI 283 w pojedynczym wycięciu

Montaż na równi z blatem
Widok z boku



A: Grubość przodu

B: $\geq 60 \text{ mm}$ w przypadku recykulacji powietrza

$\geq 100 \text{ mm}$ w przypadku odprowadzania powietrza kanałem w cokole

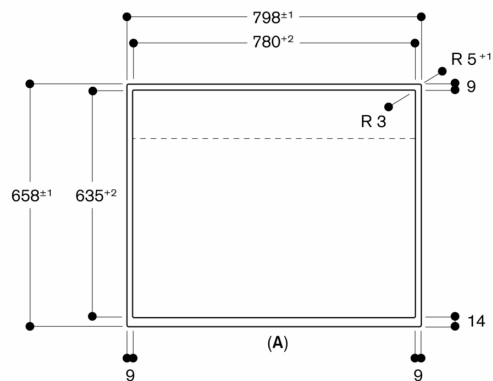
C: $\geq 850 \text{ mm}$ w przypadku odprowadzania powietrza kanałem w cokole

D: $\geq 20 \text{ mm}$ od strefy zasysania z technologią Guided Air do ścianki szafki

Wymiary w mm

AL 200 w połączeniu z bezramkową płytą grzewczą CX 482 / CI 282 / CI 283 w pojedynczym wycięciu

Montaż na równo z blatem
Widok z góry

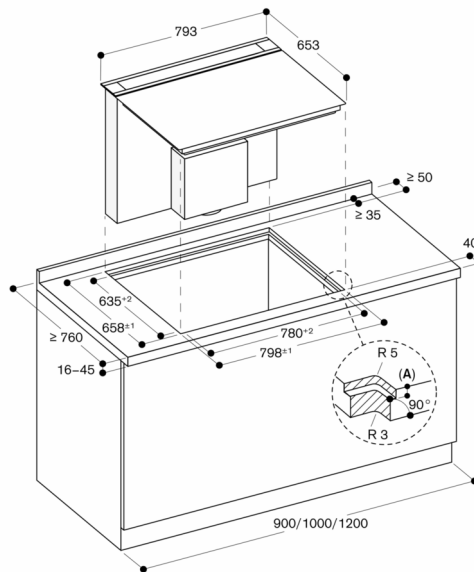


A: Przód

Wymiary w mm

AL 200 w połączeniu z bezramkową płytą grzewczą CX 482 / CI 282 / CI 283 w pojedynczym wycięciu

Montaż na równo z blatem

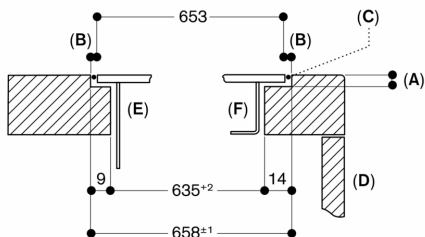


A: $6,5^{-0,5} \text{ mm}$

Wymiary w mm

AL 200 w połączeniu z bezramkową płytą grzewczą CX 482 / CI 282 / CI 283 w pojedynczym wycięciu

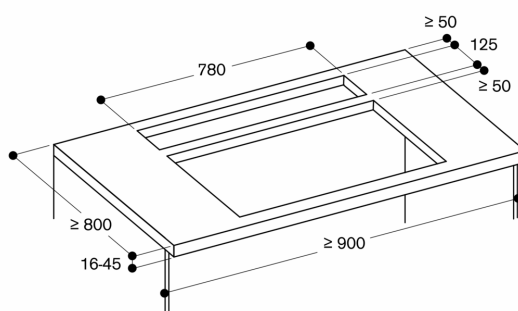
Montaż na równo z blatem
Przekrój poprzeczny



- A: $6,5^{+0,5}$ mm
- B: 2,5 mm
- C: Wypełnić silikonem
- D: Przód
- E: Wentylacja blatowa
- F: Płyta indukcyjna

Wymiary w mm

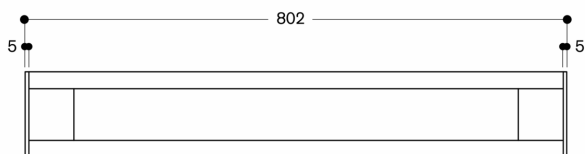
AL 200 w połączeniu z płytą indukcyjną, umieszczone w 2 oddzielnych wycięciach



Wymiary w mm

AL 200 w połączeniu z płytą indukcyjną, umieszczone w 2 oddzielnych wycięciach

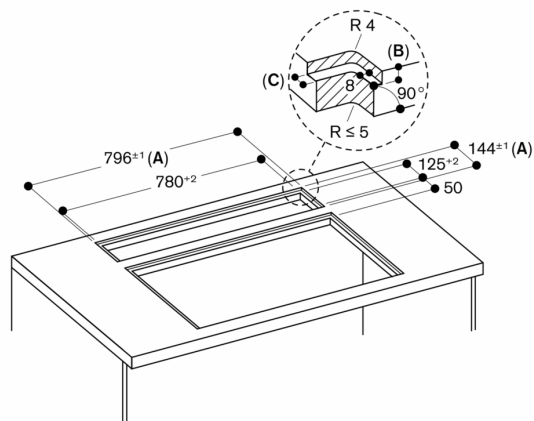
Widok z góry



Wymiary w mm

AL 200 w połączeniu z płytą indukcyjną, umieszczone w 2 oddzielnych wycięciach

Montaż na równo z blatem

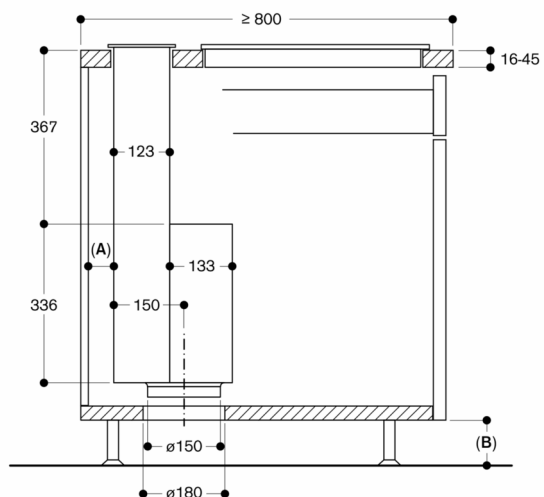


- A: Uwzględnić 2 mm na umieszczoną wokół silikonową uszczelkę
- B: 5,5 mm
- C: 9,5 mm

Wymiary w mm

AL 200 w połączeniu z płytą indukcyjną, umieszczone w 2 oddzielnych wycięciach

Widok z boku



A: ≥ 20 mm od strefy zasysania z technologią Guided Air do ścianki szafki

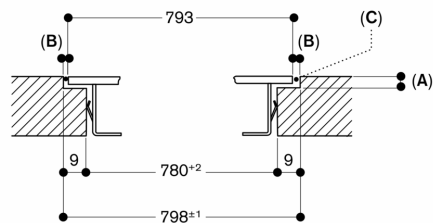
B: ≥ 60 mm w przypadku recykulacji powietrza
 ≥ 100 mm w przypadku odprowadzania powietrza kanałem w cokole

Wymiary w mm

AL 200 w połączeniu z bezramkową płytą grzewczą CX 482 / CI 282 / CI 283 w pojedynczym wycięciu

Montaż na równo z blatem

Przekrój wzdłużny



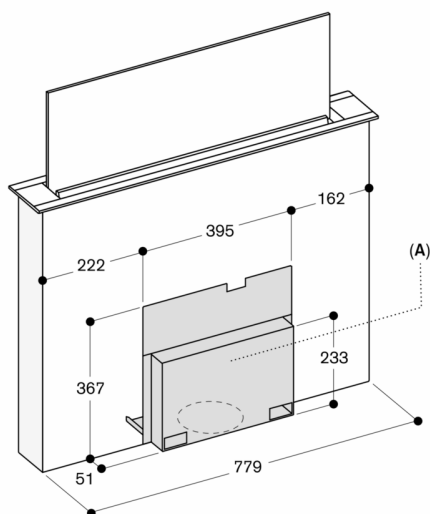
A: $6,5^{+0,5}$ mm

B: 2,5 mm

C: Wypełnić silikonem

Wymiary w mm

AL 200 180 z AA 200 910



A: Należy zapewnić dostęp do całej pokrywy nawet po zamontowaniu

Pokrywę można zamontować na przedniej lub tylnej części urządzenia

Wymiary w mm

