



DVP221100

#### Wyposażenie dodatkowe

BA080670:

Vacuuming bags, 180 x 280 mm, 100 pcs.

BA080680:

Vacuuming bags, 240 x 350 mm, 100 pcs.

#### Akcesoria instalacyjne

### szuflada do pakowania próżniowego Serie 200 60 x 14 cm, Antracyt

DVP221100

Możliwość zintegrowania we wnęce mebla o wysokości 14 cm

Higieniczna stalowa komora próżniowa, użytkowa wysokość do 95 mm

3 ustawienia w komorze próżniowej, maksymalnie 99%.

3 ustawienia procesu próżniowego poza komorą, maksymalnie 90%

Automatyczne rozpoznanie podłączenia na potrzeby procesu próżniowego poza komorą.  
Instalacja Flush - na równi z frontem zabudowy meblowej

Bez uchwytu

Push-to-open system

#### Zastosowanie

Proces próżniowy na potrzeby gotowania Sous-vide.

Proces próżniowy na potrzeby szybkiego marynowania i aromatyzowania.

Proces próżniowy przedłużający termin przechowywania.

Proces próżniowy pojemników próżniowych poza komorą.

Proces próżniowy cieczy w butelkach poza komorą.

#### Obsługa

Obsługa dotykiem za pomocą przycisków.

#### Wyposażenie

Pojemność netto 7 litrów.

Maksymalny załadunek 10 kg.

Maksymalna wielkość torebki próżniowej S 240 mm x D 350 mm.

3 stopnie pakowania dla 3 różnych torebek o różnej mocy materiału.

Miejsce lakowania, warstwa antyprzyczepna, zdejmowalna.

Pokrywa z bezpiecznego szkła, otwierana automatycznie po zakończeniu procesu próżniowego.

Podwyższana platforma próżniowa 44 mm, wyjowana.

Powierzchnia użytkowa w komorze próżniowej S 210 mm x D 275 mm.

Membrana zapobiegająca przeciekowi podczas procesu próżniowego poza komorą.

Program suszenia dla pompy próżniowej.

Funkcja ostrzegawcza.

#### Wskazówki projektowe

Konieczna jest 5 mm przerwa między drzwiczkami urządzenia i frontem mebli.

Front urządzenia wystaje 21 mm od korpusu szafki

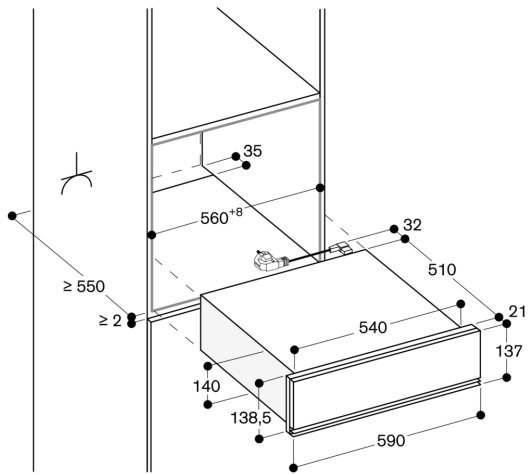
Zabudowa BS/BM/CM bezpośrednio nad DV w niszy 59 cm bez pośredniego dna.

Możliwa zabudowa pod blatem roboczym lub w pojedynczej wnęce.

Gniazdko może znajdować się za urządzeniem

#### Dane techniczne / Podłączenie

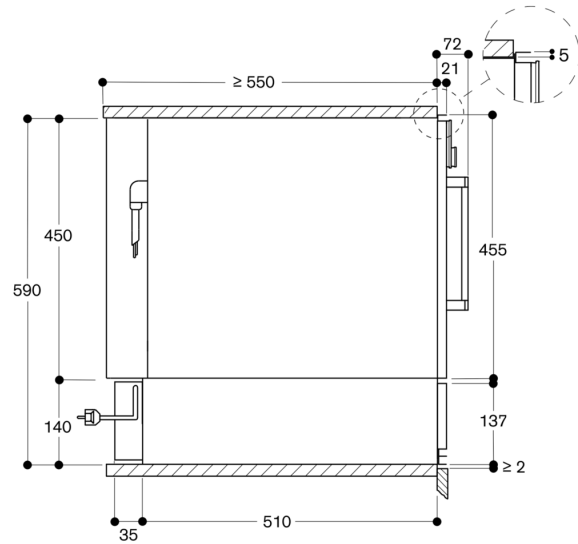
Moc przyłączeniowa 0.32 kW.



⌘ Gniazdo

Wymiary w mm

Widok z boku DVP 221 pod BSP, BMP, CMP



Wymiary w mm