



RB492305



1 x zamykany pojemnik na jajka
1 x pojemnik na kostki lodu (okrągłe)

RA430100 :

RA450012 :

RA421910:

Panel drzwi

RA423340 :

RA425110:

Uchwyt

RA425910:

Uchwyt

RA428910 :

RA460000:

Zestaw do montażu Side-by-Side

RA460013:

Zestaw do montażu z elementem grzejnym

RA460030:

Element łączący fronty

RA464913:

Krata went. stalowa z filtrem 91,4 cm

Chłodziarko-zamrażarka Vario Seria 400
212.5 x 90.8 cm, Zawias płaski z soft close
RB492305

Wnętrze ze stali nierdzewnej z solidnymi antracytowymi elementami aluminiowymi
Ciepłe białe i pozbawione odbłasków punkty świetlne LED

Asystent otwarcia drzwi z dwiema opcjami:

1. Funkcja "push-to-open" do integracji z frontem mebli bez uchwytów
2. Funkcja pull-to-open, aby ułatwić otwieranie drzwi za pomocą uchwytu

Płaskie drzwi wewnętrzne ze stali nierdzewnej, o pełnej wysokości

Prawie niewidoczny system szyn do półek i półek na drzwi zapewniający elastyczne pozycjonowanie

Półki z litego antracytowego aluminium

1 szuflada świeżości chłodząca temperatura bliska 0 ° C z ręcznie regulowaną temperaturą i jedną szufladą świeżości z ręcznie regulowaną wilgotnością

Zintegrowana kostkarka do lodu ze stałym przyłączem wody

W pełni wysuwana szuflada zamrażarki z praktycznym przegrodą w kolorze antracytu

Dotykowy wyświetlacz TFT

Pojemność całkowita 555 l

Obsługa

Dotykowy wyświetlacz TFT

Czytelne wyświetlanie tekstu

Informacje techniczne

Dynamiczna dystrybucja zimnego powietrza

Automatyczne odszranianie

Amortyzowane zamykanie drzwi

Aktywny filtr węglowy

Status spoczynku, certyfikat Star-K

Gdy aktywny jest tryb wakacyjny urządzenie można otworzyć tylko za pomocą uchwytu.

Alarm "otwartych drzwi" i zakłóceń

Integracja z siecią domową dla usług serwisowych (Home Connect) przez WiFi.

Korzystanie z funkcji Home Connect zależy od usług Home Connect, które nie są dostępne w każdym kraju. Więcej informacji można uzyskać pod adresem home-connect.com.

Chłodziarka

Technologia No-Frost z szybkim chłodzeniem

Regulacja temperatury od +2 ° C do +8 ° C.

2 półki z bezpiecznego szkła, białe szkło, indywidualnie regulowana wysokość.

1 zintegrowana półka z satynowym szkłem.

System płaskich drzwi z całkowicie elastycznym ustawianiem półek drzwiowych.

3 półki na drzwiach o regulowanym położeniu, w tym 1 wyjątkowo głęboka

Całkowita pojemność netto wszystkich komór chłodziarki 389 l.

Strefa świeżości (około 0 ° C)

1 w pełni wysuwana szuflada chłodząca temp. bliska 0 ° C z przezroczystym frontem, podświetlana.

Amortyzowany system zamykania.

Temperaturę można regulować ręcznie.

Idealna do mięsa, ryb i drobiu.

Strefa świeżości

1 w pełni wysuwana szuflada z przezroczystym

frontem, podświetlana.

Amortyzowany system zamykania.

Wilgotność można regulować ręcznie.

Idealna dla warzyw i owoców

Zamrażarka

Technologia No-frost z szybkim zamrażaniem do -30 ° C.

Regulacja temperatury od -14 ° C do -24 ° C

*(***) komora zamrażania

Zdolność zamrażania 14 kg /24 h.

Zdolność przechowywania w przypadku awarii 13 h.

2 w pełni wysuwane szuflady.

Oświetlenie wnętrza z 2 punktami świetlnymi LED, ciepłe, białe światło.

Pojemność netto 166 l

Kostkarka do lodu

Kostkarka zintegrowana, ze stałym przyłączem wody

Filtr wody, zintegrowany z kratką wentylacyjną.

Wskaźnik nasycenia wyświetlany na ekranie dotykowym TFT.

Możliwość wyłączenia przyciskiem

Produkcja lodu ok. 1.6 kg/24h

Wyjmowany pojemnik na lód o pojemności ok. 3 kg

Efektywność urządzenia

Klasa efektywności energetycznej E w skali od A do G.

Zużycie energii 326 kWh/rok.

Poziom hałasu 42 dB (A) re 1 pW.

Wskazówki projektowe

Płaskie zawiasy

Drzwi zamocowane prawostronnie z możliwością zamiany strony

Kąt otwarcia drzwi 115°, możliwość blokady 90°

Maksymalny ciężar frontu:

Drzwi 47 kg. Szuflada 10 kg.

Zawór zamykający musi znajdować się obok urządzenia i być stale dostępny

Przy ciśnieniu wody 0,8 MPa (8 bar) konieczna jest instalacja reduktora ciśnienia między przyłączem wody a węzłem.

Dane techniczne / Podłączenie

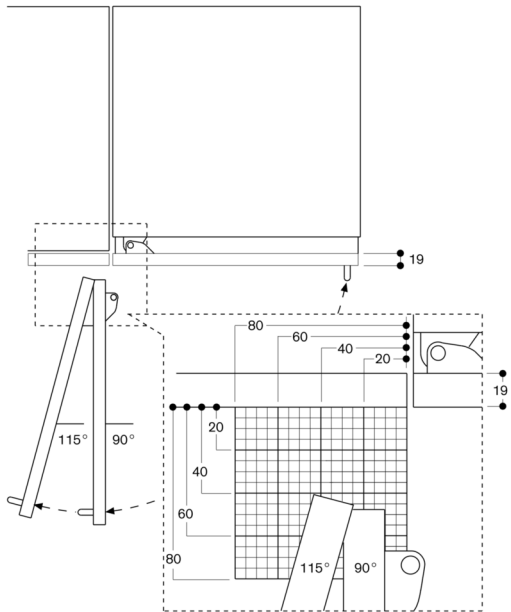
Kabel przyłączeniowy 3.0 m

Stałe podłączenie do wody

Wąż o długości 2.0 m, przekrój 3/4" do stałego podłączenia wody

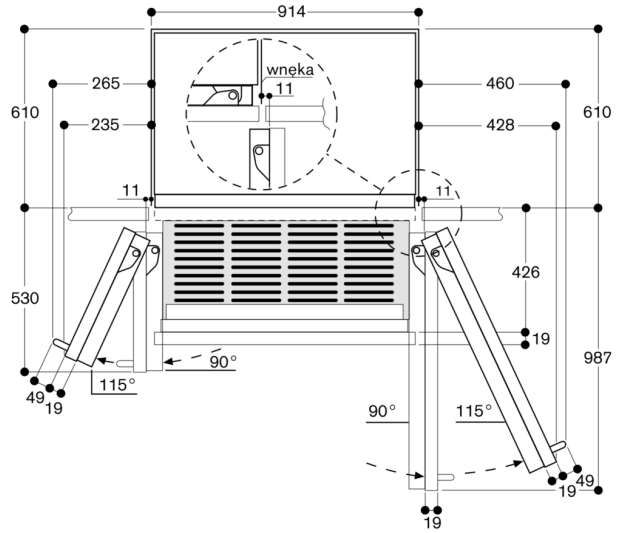
Ciśnienie wody od 2 do 8 bar

Kąt otwarcia drzwi

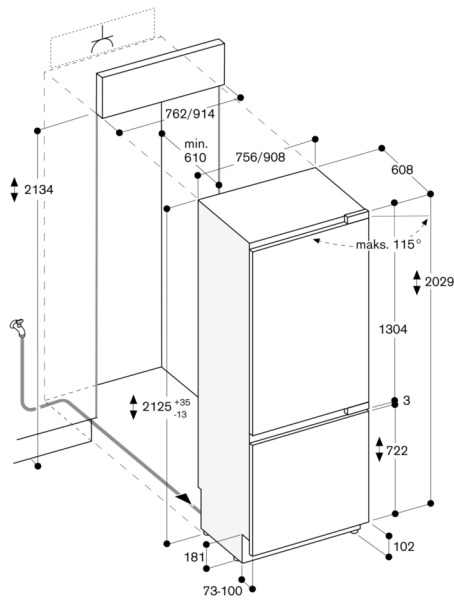


Wymiary odległości dla prawidłowego działania zawiasów i koniecznej odległości do sąsiadujących mebli i ich uchwytów, w zależności od grubości frontu można pobrać z rysunku. Na rysunku podana została grubość frontu mebli rzędu 19 mm.

Odstęp od ściany RB 492/RY 492

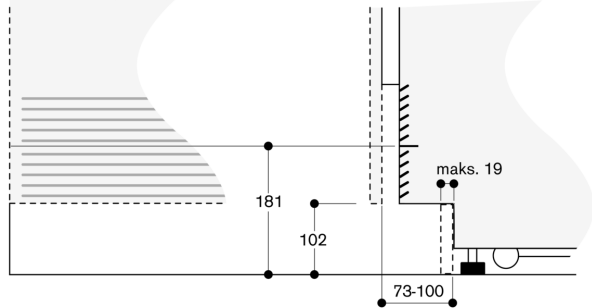


Podstawę rysunku stanowi grubość frontu mebli wynosząca 19 mm oraz wysokość uchwytu do mebli marki Gaggenau wynosząca 49 mm.



Maksymalne wymiary drzwi uwzględniają szczelinę 3 mm.

Rysunek szczegółowy cokołu



W odniesieniu do standardowej wysokości urządzenia, wysokość listwy cokółowej wynosi 102 mm. Maksymalna grubość listwy cokółowej wynosi 19 mm.

