



RC282306



3 x pojemnik na jajka  
1 x stelaż na wino/butelkę szampana

RA260000 :

RA430100 :

**Chłodziarka Serie 200**  
177.5 x 56 cm, Zawias płaski z soft close  
RC282306

3 strefy klimatyczne w tym 3 szuflady chłodzące temp. zbliżona do 0 °C

Półki wykonane z bezpiecznego szkła o regulowanej wysokości

Półka na drzwiach z aluminiowym profilem

Pasuje do zamrażarki RF 282 (integracja side-by-side)

Amortyzowany system domykania drzwi, umożliwiający delikatne i kontrolowane zamykanie

Pojemność całkowita 289 l

**Obsługa**

Elektroniczna regulacja temperatury,

wyświetlacz cyfrowy

Sterowanie dotykowe

**Informacje techniczne**

Automatyczne odszranianie

Zamortyzowany system domykania drzwi przy kącie otwarcia mniejszym niż 20°, zintegrowany w zawiasach drzwi.

Alarm "otwartych drzwi" i zakłóceń

Integracja z siecią domową dla usług serwisowych (Home Connect) przez WiFi.

Korzystanie z funkcji Home Connect zależy od usług Home Connect, które nie są dostępne w każdym kraju. Więcej informacji można uzyskać pod adresem [home-connect.com](http://home-connect.com).

**Chłodziarka**

Szybkie chłodzenie

Temperatura regulowana od +3 °C do +8 °C

6 półki ze szkła bezpiecznego, regulowana wysokość, z których 1 można wysuwać.

1 zintegrowana półka

Stelaż na 4 butelki na szampana i/lub wina

1 duża półka na drzwiach z profilem

aluminiowym z elastycznym uchwytem na butelki

4 aluminiowe półki na drzwiach

Pojemność 206 l

**Strefa świeżości (około 0 °C)**

1 w pełni wysuwana szuflada chłodząca o temperaturze do 0 °C, oświetlona.

Wilgotność można regulować ręcznie.

Idealna dla warzyw i owoców

2 w pełni wysuwane szuflady chłodnicze o

temperaturze do 0 °C, oświetlone.

Idealna do mięsa, ryb i drobiu.

Pojemność 83 l

**Efektywność urządzenia**

Klasa efektywności energetycznej D w skali od A do G.

Zużycie energii 120 kWh/rok.

Poziom hałasu 36 dB (A) re 1 pW.

**Wskazówki projektowe**

Płaskie zawiasy

Drzwi zamocowane prawostronnie z możliwością zamiany strony

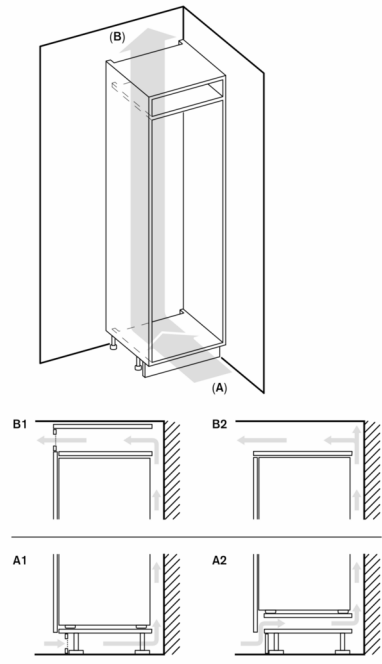
Kąt otwarcia drzwi 115°, możliwość blokady 90°

Max. waga frontu meblowego 20 kg

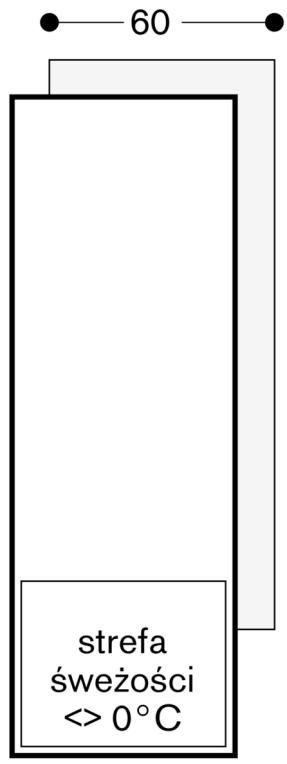
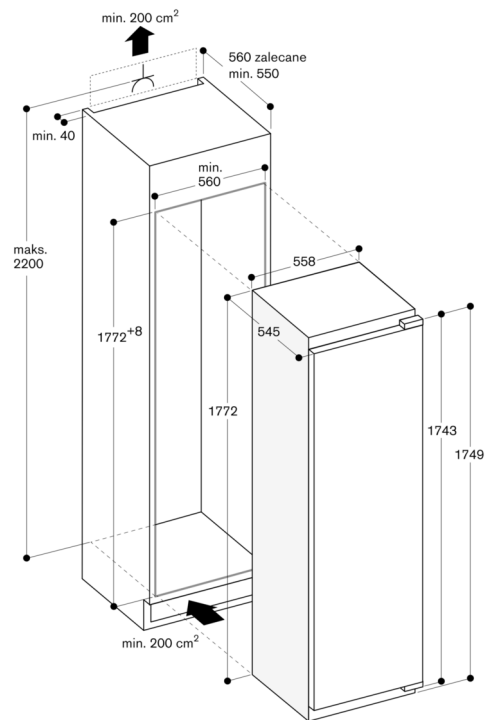
W przypadku instalacji side-by-side każde urządzenie musi być zaplanowane we własnej niszy.

**Dane techniczne / Podłączenie**

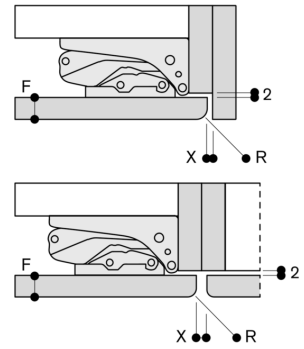
Kabel przyłączeniowy 2.3 m z wtyczką



A: Wlot powietrza  $\geq 200 \text{ cm}^2$ ; możliwy sposób wentylacji A1 lub A2  
 B: Wylot powietrza  $\geq 200 \text{ cm}^2$ ; możliwy sposób wentylacji B1 lub B2



Zalecenie wymiarów szczelin pod płaskie zawiasy



F	R	X
16-19	0-3	2,5
20	0-1	3
	2-3	2,5
21	0-1	3
	2-3	2,5
22	0	4
	1	3,5
	2-3	3

F = grubość frontu mebli  
 R = promień  
 X = wymiar szczeliny

Aby zapewnić bezkolizyjne otwieranie drzwi urządzenia oraz aby uniknąć uszkodzeń frontów mebli, należy zachować zalecane w tabeli wymiary szczelin.

Wymiary w mm