



RC289370



Zintegrowane wyposażenie dodatkowe

2 x pojemnik na jajka

Wyposażenie dodatkowe

RA238030:

Podpora na butelkę, drewno, Vario 200

RA430100 :

Akcesoria instalacyjne

## Chłodziarka Serie 200

177.5 x 56 cm, Zawias płaski z soft close

RC289370

Wnętrze z precyzyjnie dopasowanymi, solidnymi elementami aluminiowymi w kolorze Gaggenau Light Bronze

Asystent otwierania drzwi

1. Funkcja push-to-open umożliwiająca integrację z frontem mebla bez uchwytów 2. Możliwe otwieranie drzwi za pomocą asystenta głosowego

W pełni wysuwane półki i szuflady

3 strefy klimatyczne w tym 3 szuflady chłodzące temp. zbliżona do 0 ° C

Regulowane, wysuwane półki z bezpiecznego szkła, osadzone w solidnych aluminiowych profilach

Możliwość stworzenia kombinacji typu Side-by-Side z RF 287

Amortyzowany system domyknięcia drzwi, umożliwiający delikatne i kontrolowane zamykanie

Płynne i w pełni wysuwalne półki na teleskopowych prowadnicach oraz amortyzowany system zamykania, umożliwiający łatwe i kontrolowane zamykanie szuflad

Stojak na butelki z litego klonu, magnetyczny  
Pojemność całkowita 289 l

### Obsługa

Elektroniczna regulacja temperatury, wyświetlacz cyfrowy  
Sterowanie dotykowe

### Informacje techniczne

Automatyczne odszranianie

Zamortyzowany system domyknięcia drzwi przy kącie otwarcia mniejszym niż 20°, zintegrowany w zawiasach drzwi.

Alarm "otwartych drzwi" i zakłóceń

Integracja z siecią domową dla usług serwisowych (Home Connect) przez WiFi.

Korzystanie z funkcji Home Connect zależy od usług Home Connect, które nie są dostępne w każdym kraju. Więcej informacji można uzyskać pod adresem [home-connect.com](http://home-connect.com).

### Chłodziarka

Szybkie chłodzenie

Temperatura regulowana od +3 °C do +8 °C

6 półek z bezpiecznego szkła o regulowanej wysokości, częściowo wysuwanych.

1 półka z matowego białego szkła

2 olejowane, solidne uchwyty na butelki z klonu, magnetyczne, można zwiększyć do 5 uchwytów na półkę.

Łącznie 9 butelek (o pojemności 0,75 l) można przechowywać na jednym poziomie przy użyciu 5 stojaków na butelki.

Stojaki na butelki nadają się również do przechowywania butelek szampana oraz magnum

1 duży aluminiowy stojak na butelki na drzwiach  
Ciepłe, białe oświetlenie wewnętrzne (3500 K) ze zintegrowanymi nieoślepiającymi światłami bocznymi LED.

Pojemność 206 l

### Strefa świeżości (około 0 °C)

Szuflady z solidnymi aluminiowymi uchwytami i charakterystycznym frontem o stopniowej matowej powierzchni

1 w pełni wysuwana szuflada chłodząca o temperaturze do 0 ° C, oświetlona.

Wilgotność można regulować ręcznie.

Idealna dla warzyw i owoców

2 w pełni wysuwane szuflady chłodnicze o temperaturze do 0 ° C, oświetlone.

Idealna do mięsa, ryb i drobiu.

Pojemność 83 l

### Efektywność urządzenia

Klasa efektywności energetycznej D w skali od A do G.

Zużycie energii 120 kWh/rok.

Poziom hałasu 36 dB (A) re 1 pW.

### Wskazówki projektowe

Płaskie zawiasy

Drzwi zamocowane prawostronnie z możliwością zamiany strony

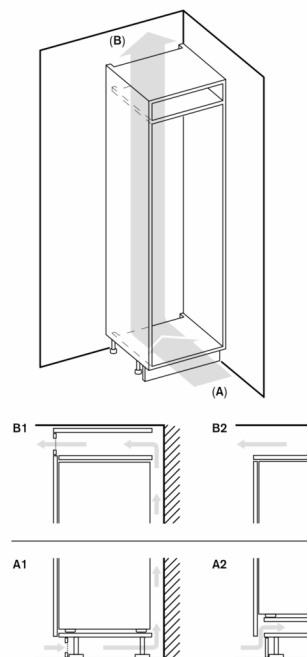
Kąt otwarcia drzwi 115°, możliwość blokady 90°

Max. waga frontu meblowego 20 kg

W przypadku instalacji side-by-side każde urządzenie musi być zaplanowane we własnej niszy.

### Dane techniczne / Podłączenie

Kabel przyłączeniowy 2,3 m z wtyczką



A: Wlot powietrza  $\geq 200 \text{ cm}^2$ ; możliwy sposób wentylacji  $\neq$   
 B: Wylot powietrza  $\geq 200 \text{ cm}^2$ ; możliwy sposób wentylacji

