



RC462305



1 x zamykany pojemnik na jajka

RA430100 :

RA464611:

Kratka wentylacyjna 61cm

RA421610:

Panel drzwi

RA423140:

Listwy, długie

RA425110:

Uchwyt

RA428610:

Front stalowy bez rączki o szer. 61 cm

RA460000:

Zestaw do montażu Side-by-Side

RA460013:

Zestaw do montażu z elementem grzejmym

RA460020:

Element łączący fronty

**Vario built-in fridge 400 series**  
**212.5 x 60.3 cm, soft close flat hinge**  
**RC462305**

Wnętrze ze stali nierdzewnej z solidnymi antracytowymi elementami aluminiowymi

Ciepłe białe i pozbawione odbłasków punkty świetlne LED

Asystent otwarcia drzwi z dwiema opcjami:

1. Funkcja "push-to-open" do integracji z frontem mebli bez uchwytów

2. Funkcja pull-to-open, aby ułatwić otwieranie drzwi za pomocą uchwytu

Szuflady w modelach RC i RF są ustawione na tej samej wysokości. W przypadku montażu side-by-side szklane półki i półki na drzwi można ustawić na tym samym poziomie

Płaskie drzwi wewnętrzne ze stali nierdzewnej, o pełnej wysokości

Prawie niewidoczny system szyn do półek i półek na drzwi zapewniający elastyczne pozycjonowanie

Półki z litego antracytowego aluminium

1 szuflada świeżości chłodząca 0 ° C z regulacją temperatury od -1 ° C do +3 ° C i jedna szuflada świeżości z ręcznie regulowaną wilgotnością

Dotykowy wyświetlacz TFT

Pojemność całkowita 357 l

**Obsługa**

Dotykowy wyświetlacz TFT

Czytelne wyświetlanie tekstu

**Informacje techniczne**

Dynamiczna dystrybucja zimnego powietrza

Amortyzowane zamykanie drzwi

Automatyczne odszranianie

Aktywny filtr węglowy

Status spoczynku, certyfikat Star-K

Gdy aktywny jest tryb wakacyjny urządzenie można otworzyć tylko za pomocą uchwytu.

Alarm "otwartych drzwi" i zakłóceń

Integracja z siecią domową dla usług serwisowych (Home Connect) przez WiFi.

Korzystanie z funkcji Home Connect zależy od usług Home Connect, które nie są dostępne w każdym kraju. Więcej informacji można uzyskać pod adresem [home-connect.com](http://home-connect.com).

**Chłodziarka**

Szybkie chłodzenie

Regulacja temperatury od +2 ° C do +8 ° C.

3 półki z bezpiecznego szkła, białe szkło, indywidualnie regulowana wysokość.

1 płytka, w pełni wysuwana szuflada z przezroczystym frontem.

1 zintegrowana półka z satynowym szkłem.

Amortyzowany system zamykania.

4 punkty świetlne LED z ciepłym białym, nieoślepiającym światłem w obszarze chłodziarki i szuflady

System płaskich drzwi z całkowicie elastycznym ustawianiem półek drzwiowych.

4 półki na drzwiach o regulowanej wysokości, w tym 1 wyjątkowo głęboka

Pojemność 305 l

**Strefa Fresh cooling 0 ° C**

1 duża, w pełni wysuwana szuflada świeżości 0 ° C z przezroczystym frontem, podświetlana.

Amortyzowany system zamykania.

Regulacja temperatury za pomocą centralnego wyświetlacza TFT, temperatura może być regulowana od -1 ° C do +3 ° C.

Idealna do mięsa, ryb i drobiu.

Pojemność 52 l

**Strefa świeżości**

1 w pełni wysuwana szuflada z przezroczystym frontem, podświetlana.

Amortyzowany system zamykania.

Wilgotność można regulować ręcznie.

Idealna dla warzyw i owoców

**Efektywność urządzenia**

Klasa efektywności energetycznej E w skali od A do G.

Zużycie energii 150 kWh/rok.

Poziom hałasu 40 dB (A) re 1 pW.

**Wskazówki projektowe**

Płaskie zawiasy

Drzwi zamocowane prawostronnie z możliwością zamiany strony

Kąt otwarcia drzwi 115°, możliwość blokady 90°

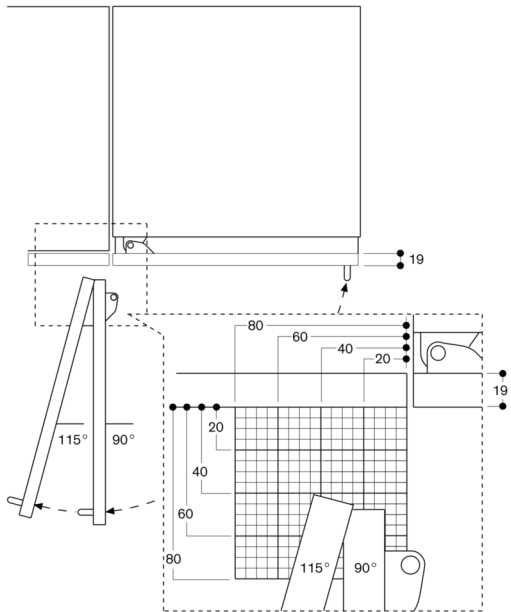
Maks. waga panelu drzwi 41 kg.

**Dane techniczne / Podłączenie**

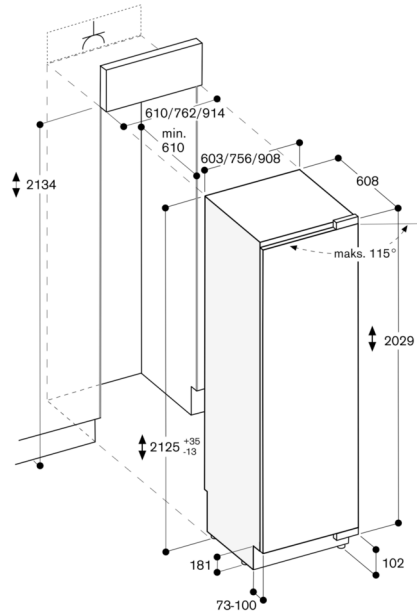
Moc przyłączeniowa 0,300 kW.

Kabel przyłączeniowy 3.0 m

Kąt otwarcia drzwi

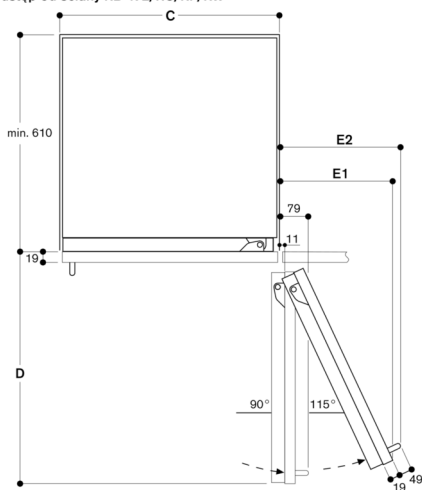


Wymiary odległości dla prawidłowego działania zawiasów i koniecznej odległości do sąsiadujących mebli i ich uchwytów, w zależności od grubości frontu można pobrać z rysunku. Na rysunku podana została grubość frontu mebli rzędu 19 mm.



Maksymalne wymiary drzwi uwzględniają szczelinę 3 mm.

Odstęp od ściany RB 472/RC/RF/RW

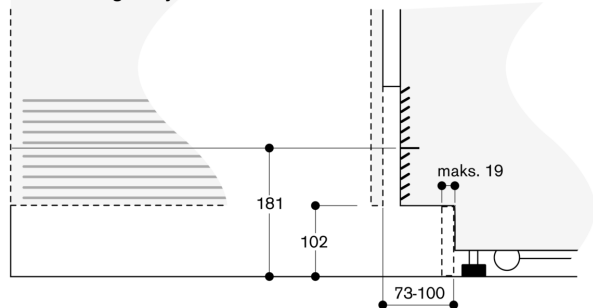


Szerokość wnętrza

C	D	E1	E2
457 mm	525 mm	235 mm	265 mm
610 mm	677 mm	299 mm	330 mm
762 mm	830 mm	364 mm	395 mm
914 mm	980 mm	428 mm	460 mm

Na rysunku uwzględniono grubość frontu mebla wynoszącą 19 mm oraz wysokość uchwytu meblowego Gaggenau 49 mm.

Rysunek szczegółowy cokołu



W odniesieniu do standardowej wysokości urządzenia, wysokość listwy cokołowej wynosi 102 mm. Maksymalna grubość listwy cokołowej wynosi 19 mm.

