



RF202180



Zamrażarka Serie 200
82 x 59.8 cm, Zawias płaski z soft close
RF202180

Wnętrze z elementami z jasnego, satynowego aluminium

Szuflady z solidnymi aluminiowymi uchwytami

Amortyzowany system domykania drzwi, umożliwiający delikatne i kontrolowane zamykanie

Pojemność całkowita 85 l

Obsługa

Elektronika LED ze sterowaniem dotykowym.

Informacje techniczne

Automatyczne odszranianie.

Zamortyzowany system domykania drzwi przy kącie otwarcia mniejszym niż 20°, zintegrowany w zawiasach drzwi.

Alarm "otwartych drzwi" i zakłóceń

Tryb wakacyjny.

Tryb odpoczynku

Home Connect

Zdalne sterowanie i monitoring.

Zdalna diagnostyka.

Zamrażarka

Technologia No-Frost z funkcją szybkiego zamrażania

Temperatura regulowana w zakresie od -24 °C do -18 °C.

*(**) komora zamrażania

Zdolność zamrażania 8 kg /24 h.

Zdolność przechowywania w przypadku awarii 9 h.

Pojemność netto 75 l

Efektywność urządzenia

Klasa efektywności energetycznej E w skali od A do G.

Zużycie energii 189 kWh/rok.

Poziom hałasu 35 dB (A) re 1 pW.

Wskazówki projektowe

Płaskie zawiasy

Drzwi zamocowane prawostronnie z możliwością zamiany strony

Kąt otwarcia drzwi 115°, możliwość blokady 90°

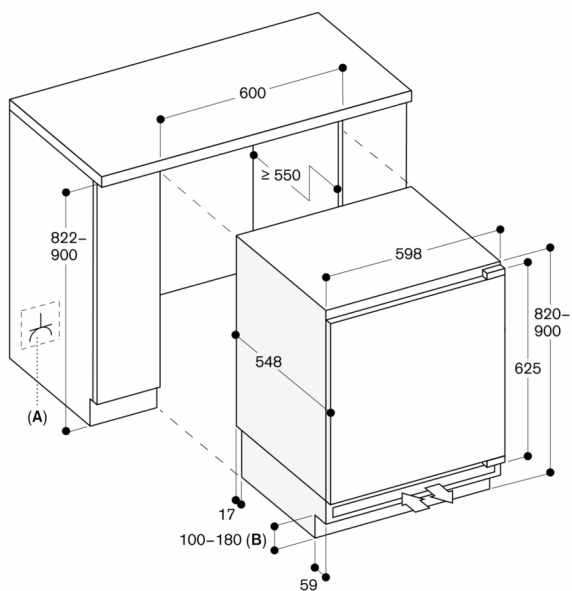
Regulowana wysokość nóżek

Załączona kratka wentylacyjna musi być użyta

Gniazdko elektryczne musi być umiejscowione poza obszarem wnęki do zabudowy

Dane techniczne / Podłączenie

Kabel przyłączeniowy o dł. 2.3 m zakończony wtyczką



A: Gniazdo

B: Wysokość podstawy:

- 100 mm, gdy wysokość wnęki jest równa 822 mm
- 180 mm, gdy wysokość wnęki jest równa 900 mm

Wymiary w mm