



RF287370



Zamrażarka Vario Serie 200
177.2 x 55.8 cm, Zawias płaski z soft close
RF287370

Wnętrze z precyzyjnie dopasowanymi, solidnymi elementami aluminiowymi w kolorze Gaggenau Light Bronze

Asystent otwierania drzwi

1. Funkcja push-to-open umożliwiającą integrację z frontem mebla bez uchwytów 2. Możliwe otwieranie drzwi za pomocą asystenta głosowego

Półki z bezpiecznego szkła, osadzone w solidnych profilach aluminiowych

Szuflady z solidnymi aluminiowymi uchwytami i charakterystycznym frontem o stopniowej matowej powierzchni

Ciepłe białe oświetlenie wewnętrzne (3500 K) ze zintegrowanymi nieoślepiającymi światłami bocznymi LED

Do kombinacji z chłodziarką RC 289 (side-by-side)

Do kombinacji z RW 282 (układ Side-by-side)

Amortyzowany system domykania drzwi, umożliwiający delikatne i kontrolowane zamykanie

Pojemność całkowita 212 l

Obsługa

Elektroniczna regulacja temperatury z

wyświetlaczem cyfrowym

Sterowanie dotykowe

Informacje techniczne

Dynamiczna dystrybucja powietrza

Zamortyzowany system domykania drzwi przy kącie otwarcia mniejszym niż 20°, zintegrowany w zawiasach drzwi.

Alarm "otwartych drzwi" i zakłóceń

Integracja z siecią domową dla usług serwisowych (Home Connect) przez WiFi.

Korzystanie z funkcji Home Connect zależy od usług Home Connect, które nie są dostępne w każdym kraju. Więcej informacji można uzyskać pod adresem home-connect.com.

Zamrażarka

Technologia No-Frost z funkcją szybkiego zamrażania

Regulacja temperatury od - 14 °C do - 24 °C

*(***) komora zamrażania

Zdolność zamrażania 14 kg /24 h.

Zdolność przechowywania w przypadku awarii 9 h.

3 szuflady, 1 w tym jedna ekstra duża, wyjmowana.

6: ilość półek z bezpiecznego szkła, z których 3 są osadzone w litych profilach aluminiowych, wyjmowane.

Efektywność urządzenia

Klasa efektywności energetycznej E w skali od A do G.

Zużycie energii 235 kWh/rok.

Poziom hałasu 35 dB (A) re 1 pW.

Wskazówki projektowe

Płaskie zawiasy

Drzwi zamocowane lewostronnie, z możliwością zamiany strony

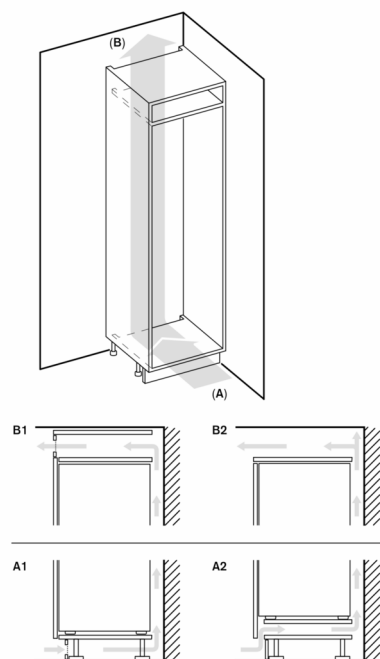
Kąt otwarcia drzwi 115°, możliwość blokady 90°

Max. waga frontu meblowego 20 kg

W przypadku instalacji side-by-side każde urządzenie musi być zaplanowane we własnej niszy.

Dane techniczne / Podłączenie

Kabel przyłączeniowy 2.3 m z wtyczką



A: Wlot powietrza $\geq 200 \text{ cm}^2$; możliwy sposób wentylacji A1 lub A2
 B: Wylot powietrza $\geq 200 \text{ cm}^2$; możliwy sposób wentylacji B1 lub B2

