



RF410304



Wyposażenie dodatkowe

Akcesoria instalacyjne

RA421110:

Panel drzwi

RA423140:

Listwy, długie

RA425110:

Uchwyt

RA428110 :

RA460013:

Zestaw do montażu z elementem grzejnym

RA460020:

Element łączący fronty

RA464111:

Kratka stal szlachetna 45,7 cm

Vario built-in freezer 400 series

212.5 x 45.1 cm, flat hinge

RF410304

Wnętrze ze stali nierdzewnej z solidnymi antracytowymi elementami aluminiowymi

Ciepłe białe i pozbawione odbłasków punkty świetlne LED

Asystent otwarcia drzwi z dwiema opcjami:

1. Funkcja "push-to-open" do integracji z frontem mebli bez uchwytów

2. Funkcja pull-to-open, aby ułatwić otwieranie drzwi za pomocą uchwytu

Szuflady w modelach RC i RF są ustawione na tej samej wysokości. W przypadku montażu side-by-side szklane półki i półki na drzwi można ustawić na tym samym poziomie

Materiał i estetyka wnętrza jak w przypadku modelu RC

- Szklane półki

- Solidne aluminiowe półki na drzwiach

Płaskie drzwi wewnętrzne ze stali nierdzewnej, o pełnej wysokości

Prawie niewidoczny system szyn do półek i półek na drzwi zapewniający elastyczne pozycjonowanie

Dotykowy wyświetlacz TFT

Pojemność całkowita 240 l

Obsługa

Dotykowy wyświetlacz TFT

Czytelne wyświetlanie tekstu

Informacje techniczne

Dynamiczna dystrybucja zimnego powietrza

Automatyczne odszranianie

Amortyzowane zamykanie drzwi

Status spoczynku, certyfikat Star-K

Gdy aktywny jest tryb wakacyjny urządzenie można otworzyć tylko za pomocą uchwytu.

Alarm "otwartych drzwi" i zakłóceń

Integracja z siecią domową dla usług serwisowych (Home Connect) przez WiFi.

Korzystanie z funkcji Home Connect zależy od usług Home Connect, które nie są dostępne w każdym kraju. Więcej informacji można uzyskać pod adresem home-connect.com.

Zamrażarka

Technologia No-frost z szybkim zamrażaniem do -30 °C.

Regulacja temperatury od -14 °C do -24 °C

*(***) komora zamrażania

Zdolność zamrażania 16 kg /24 h.

Zdolność przechowywania w przypadku awarii 6 h.

4 półki z bezpiecznego szkła, białe szkło, 4 z możliwością indywidualnej regulacji.

2 w pełni wysuwane szuflady z przezroczystym frontem.

Świetne punkty LED z ciepłym, białym, nieoślepiającym światłem.

System płaskich drzwi z całkowicie elastycznym ustawianiem półek drzwiowych.

4 półki na drzwiach o regulowanej wysokości.

Efektywność urządzenia

Klasa efektywności energetycznej E w skali od A do G.

Zużycie energii 246 kWh/rok.

Poziom hałasu 42 dB (A) re 1 pW.

Wskazówki projektowe

Płaskie zawiasy

Drzwi zamocowane lewostronnie, z możliwością zamiany strony

Kąt otwarcia drzwi 115°, możliwość blokady 90°

W przypadku instalacji z kątem otwarcia drzwi

90°, szuflady mają ograniczony dostęp.

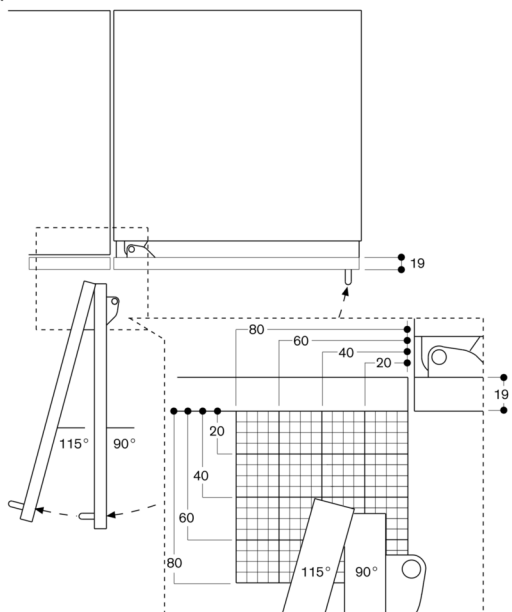
Maksymalny ciężar frontu 59 kg

Dane techniczne / Podłączenie

Moc przyłączeniowa 0.300 kW.

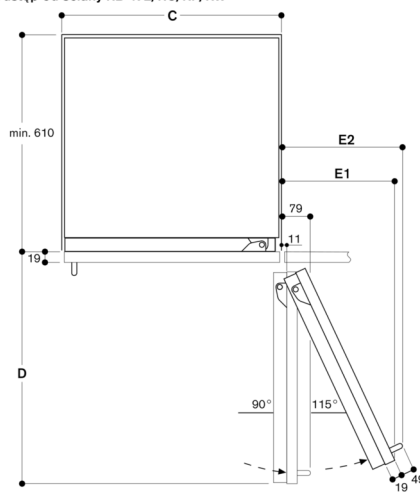
Kabel przyłączeniowy 3.0 m

Kąt otwarcia drzwi



Wymiary odległości dla prawidłowego działania zawiasów i koniecznej odległości do sąsiadujących mebli i ich uchwytów, w zależności od grubości frontu można pobrać z rysunku. Na rysunku podana została grubość frontu mebli rzędu 19 mm.

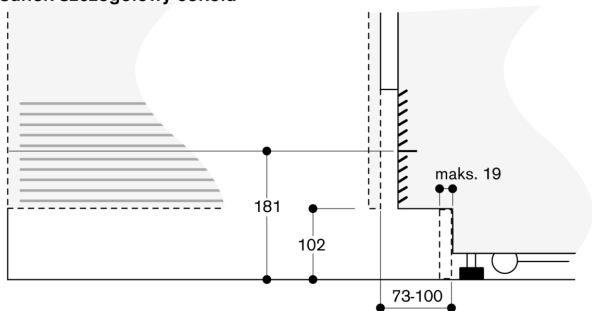
Odstęp od ściany RB 472/RC/RF/RW



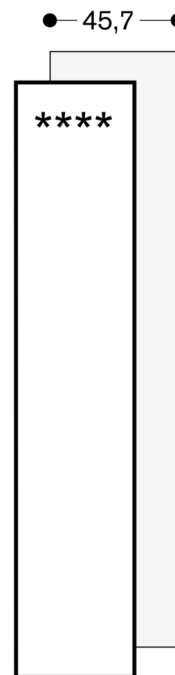
Szerokość wnęki			
C	D	E1	E2
457 mm	525 mm	235 mm	265 mm
610 mm	677 mm	299 mm	330 mm
762 mm	830 mm	364 mm	395 mm
914 mm	980 mm	428 mm	460 mm

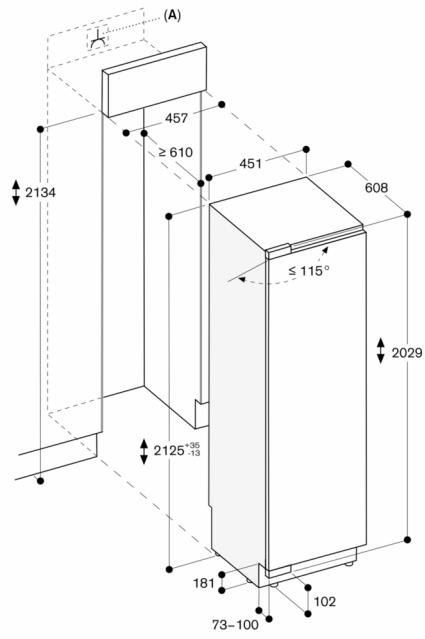
Na rysunku uwzględniono grubość frontu mebla wynoszącą 19 mm oraz wysokość uchwytu meblowego Gaggenau 49 mm.

Rysunek szczegółowy cokołu



W odniesieniu do standardowej wysokości urządzenia, wysokość listwy cokołowej wynosi 102 mm. Maksymalna grubość listwy cokołowej wynosi 19 mm.





A: Gniazdo
Maksymalne wymiary frontu drzwi podano z uwzględnieniem szczeliny 3 mm

Wymiary w mm