



RF411306



1 x pojemnik na kostki lodu (okrągłe)

RA448220:

Pojemnik do lodu

RA450000 :

RA450010:

Filtr węglowy do wody

RA450012 :

RA421110:

Panel drzwi

RA423140:

Listwy, długie

RA425110:

Uchwyt

RA428110 :

RA460013:

Zestaw do montażu z elementem grzejnym

RA460020:

Element łączący fronty

RA464113 :

### Zamrażarka Vario Seria 400

212.5 x 45.1 cm, Zawias płaski z soft close

RF411306

Wnętrze ze stali nierdzewnej z solidnymi antracytowymi elementami aluminiowymi  
Ciepłe białe i pozbawione odbłasków punkty świetlne LED

Asystent otwarcia drzwi z dwiema opcjami:

1. Funkcja "push-to-open" do integracji z frontem mebli bez uchwytów 2. Funkcja pull-to-open, aby ułatwić otwieranie drzwi za pomocą uchwytu

Szuflady w modelach RC i RF są ustawione na tej samej wysokości. W przypadku montażu side-by-side szklane półki i półki na drzwi można ustawić na tym samym poziomie

Materiał i estetyka wnętrza jak w przypadku modelu RC

- Szklane półki - Solidne aluminiowe półki na drzwiach

Płaskie drzwi wewnętrzne ze stali nierdzewnej, o pełnej wysokości

Prawie niewidoczny system szyn do półek i półek na drzwi zapewniający elastyczne pozycjonowanie

Zintegrowana kostkarka do lodu ze stałym przyłączem wody

Dotykowy wyświetlacz TFT

Pojemność całkowita 240 l

### Obsługa

Dotykowy wyświetlacz TFT

Czytelne wyświetlanie tekstu

### Informacje techniczne

Dynamiczna dystrybucja zimnego powietrza

Automatyczne odszranianie

Amortyzowane zamykanie drzwi

Status spoczynku, certyfikat Star-K

Gdy aktywny jest tryb wakacyjny urządzenie można otworzyć tylko za pomocą uchwytu.

Alarm "otwartych drzwi" i zakłóceń

Integracja z siecią domową dla usług serwisowych (Home Connect) przez WiFi.

Korzystanie z funkcji Home Connect zależy od usług Home Connect, które nie są dostępne w każdym kraju. Więcej informacji można uzyskać pod adresem home-connect.com.

### Zamrażarka

Technologia No-frost z szybkim zamrażaniem do -30 °C.

Regulacja temperatury od -14 °C do -24 °C  
\*(\*\*\*) komora zamrażania

Zdolność zamrażania 16 kg /24 h.

Zdolność przechowywania w przypadku awarii 6 h.

4 półki z bezpiecznego szkła, białe szkło, 3 z możliwością indywidualnej regulacji.

2 w pełni wysuwane szuflady z przezroczystym frontem.

System płaskich drzwi z całkowicie elastycznym ustawianiem półek drzwiowych.

4 półki na drzwiach o regulowanej wysokości.

### Kostkarka do lodu

Kostkarka zintegrowana, ze stałym przyłączem wody

Filtr wody, zintegrowany z kratką wentylacyjną.

Wskaźnik nasycenia wyświetlany na ekranie dotykowym TFT.

Możliwość wyłączenia przyciskiem

Produkcja lodu ok. 1.4 kg/24h

Wymagany pojemnik na lód o pojemności ok. 4 kg

### Efektywność urządzenia

Klasa efektywności energetycznej E w skali od A do G.

Zużycie energii 246 kWh/rok.

Poziom hałasu 42 dB (A) re 1 pW.

### Wskazówki projektowe

Płaskie zawiasy

Drzwi zamocowane lewostronnie, z możliwością zamiany strony

Kąt otwarcia drzwi 115°, możliwość blokady 90°

W przypadku montażu z kątem otwarcia drzwi wynoszącym 90° pojemnik na lód musi zostać wymieniony na mały pojemnik na lód (RA 448220). Należy to zrobić przed zmianą strony otwierania drzwi.

Maksymalny ciężar frontu 59 kg

Zawór zamykający musi znajdować się obok urządzenia i być stale dostępny

Przy ciśnieniu wody 0,8 MPa (8 bar) konieczna jest instalacja reduktora ciśnienia między przyłączem wody a węzeł.

### Dane techniczne / Podłączenie

Moc przyłączeniowa 0,300 kW.

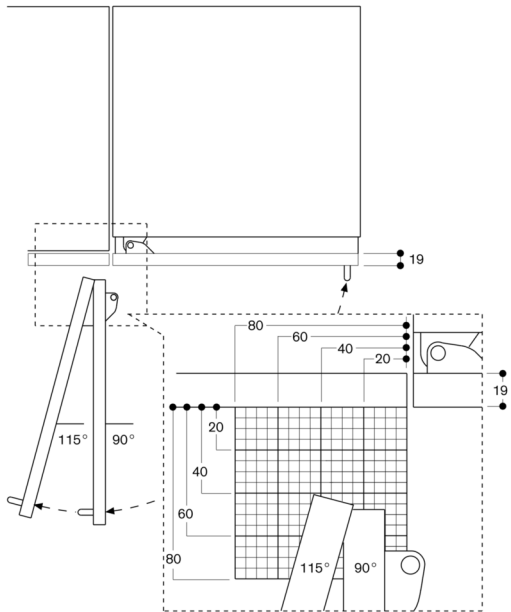
Kabel przyłączeniowy 3.0 m

Stałe podłączenie do wody

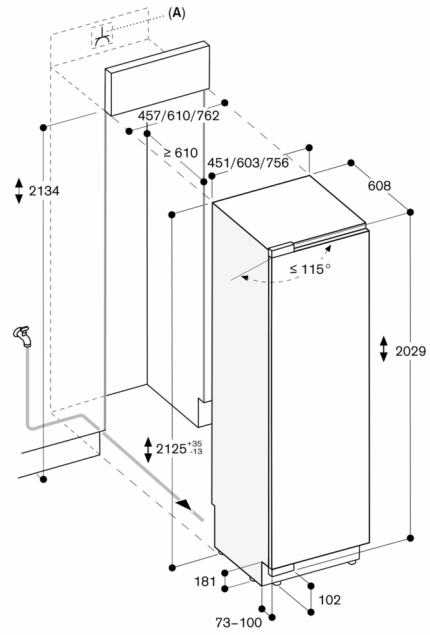
Wąż o długości 2.0 m, przekrój 3/4" do stałego podłączenia wody

Ciśnienie wody od 2 do 8 bar

Kąt otwarcia drzwi



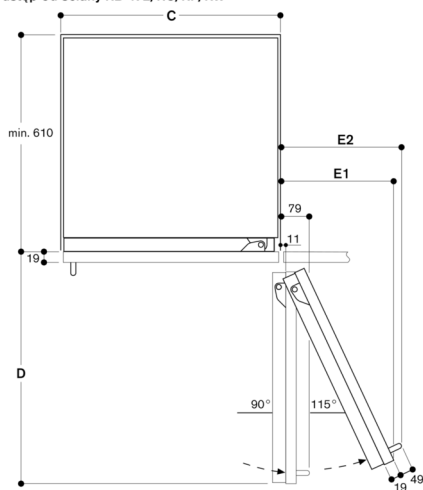
Wymiary odległości dla prawidłowego działania zawiasów i koniecznej odległości do sąsiadujących mebli i ich uchwytów, w zależności od grubości frontu można pobrać z rysunku. Na rysunku podana została grubość frontu mebli rzędu 19 mm.



A: Gniazdo  
Maksymalne wymiary frontu drzwi podano z uwzględnieniem szczeliny 3 mm

Wymiary w mm

Odstęp od ściany RB 472/RC/RF/RW

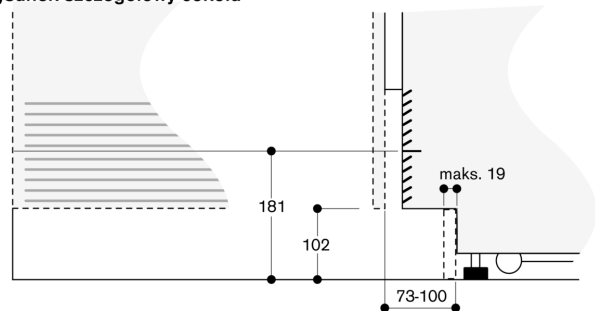


Szerokość wnęki

C	D	E1	E2
457 mm	525 mm	235 mm	265 mm
610 mm	677 mm	299 mm	330 mm
762 mm	830 mm	364 mm	395 mm
914 mm	980 mm	428 mm	460 mm

Na rysunku uwzględniono grubość frontu mebla wynoszącą 19 mm oraz wysokość uchwytu meblowego Gaggenau 49 mm.

Rysunek szczegółowy cokołu



W odniesieniu do standardowej wysokości urządzenia, wysokość listwy cokołowej wynosi 102 mm. Maksymalna grubość listwy cokołowej wynosi 19 mm.