



RT202180



Zintegrowane wyposażenie dodatkowe

- 1 x pojemnik na jajka
- 1 x pojemnik na kostki lodu

Wyposażenie dodatkowe

RA430100 :

Akcesoria instalacyjne

Chłodziarka podblatowa z przedziałem zamrażarki Serie 200 82 x 60 cm, Zawias płaski z soft close RT202180

Wnętrze z elementami z jasnego, satynowego aluminium

Półka z bezpiecznego szkła o regulowanej wysokości z profilem aluminiowym

Ciepłe, białe i nieoślepiające światło LED

Szuflada z solidnym aluminiowym uchwytem, temperatura blisko 0 °C

Amortyzowany system domykania drzwi, umożliwiający delikatne i kontrolowane zamykanie

Pojemność całkowita 110 l

Obsługa

Elektronika LED ze sterowaniem dotykowym.

Informacje techniczne

Zamortyzowany system domykania drzwi przy kącie otwarcia mniejszym niż 20°, zintegrowany w zawiasach drzwi.

Alarm otwartych drzwi

Tryb wakacyjny.

Tryb odpoczynku

Home Connect

Zdalne sterowanie i monitoring.

Zdalna diagnostyka.

Chłodziarka

Szybkie chłodzenie

Temperatura regulowana w zakresie od +2 °C do +6 °C.

1 półka z bezpiecznego szkła o regulowanej wysokości z profilem aluminiowym.

1 szuflada z solidnym aluminiowym uchwytem, temperatura bliska 0°C, idealna do mięsa, ryb i drobiu.

1 dolna komora z przesuwaną szklaną pokrywą.

1 duży aluminiowy stojak na butelki, bardzo głęboki.

1 aluminiowy stojak na drzwi z regulacją wysokości.

1 regulowany stojak na drzwi, mały.

Ciepłe białe oświetlenie wnętrza (3500 K) ze zintegrowanym nieoślepiającym oświetleniem bocznym LED.

Całkowita pojemność netto wszystkich komór chłodziarki 93 l.

Zamrażarka

Temperatura przechowywania od -18 °C i niższa

*(***) komora zamrażania

Zdolność zamrażania 3 kg /24 h.

Zdolność przechowywania w przypadku awarii 9 h.

Pojemność netto 17 l

Efektywność urządzenia

Klasa efektywności energetycznej D w skali od A do G.

Zużycie energii 119 kWh/rok.

Poziom hałasu 35 dB (A) re 1 pW.

Wskazówki projektowe

Płaskie zawiasy

Drzwi zamocowane prawostronnie z możliwością zamiany strony

Kąt otwarcia drzwi 115°, możliwość blokady 90°

Maks. masa panelu drzwi 12 kg.

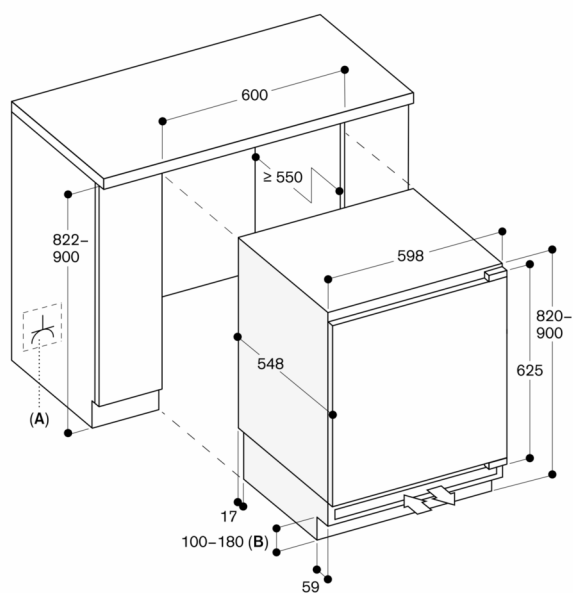
Regulowana wysokość nóżek

Załączona kratka wentylacyjna musi być użyta

Gniazdko elektryczne musi być umiejscowione poza obszarem wnęki do zabudowy

Dane techniczne / Podłączenie

Kabel przyłączeniowy o dł. 2.3 m zakończony wtyczką



A: Gniazdo

B: Wysokość podstawy:

- 100 mm, gdy wysokość wnęki jest równa 822 mm
- 180 mm, gdy wysokość wnęki jest równa 900 mm

Wymiary w mm