



RT289370



2 x pojemnik na jajka  
1 x pojemnik na kostki lodu

RA238030:  
Podpora na butelkę, drewno, Vario 200

RA430100 :

**Vario Chłodziarka do zabudowy z przedziałem zamrażarki Serie 200**  
177.5 x 56 cm, Zawias płaski z soft close  
RT289370

Wnętrze z precyzyjnie dopasowanymi, solidnymi elementami aluminiowymi w kolorze Gaggenau Light Bronze

Asystent otwierania drzwi

1. Funkcja push-to-open umożliwiającą integrację z frontem mebla bez uchwytów 2. Możliwe otwieranie drzwi za pomocą asystenta głosowego

W pełni wysuwane półki i szuflady  
4 strefy klimatyczne w tym 3 komory z temperaturą bliską 0 °C

Regulowane, wysuwane półki z bezpiecznego szkła, osadzone w solidnych aluminiowych profilach

Płynne i w pełni wysuwalne półki na teleskopowych prowadnicach oraz amortyzowany system zamykania, umożliwiający łatwe i kontrolowane zamykanie szuflad

Stojak na butelki z litego klonu, magnetyczny  
Pojemność całkowita 269 l

#### Obsługa

Elektroniczna regulacja temperatury, wyświetlacz cyfrowy  
Sterowanie dotykowe

#### Informacje techniczne

Automatyczne odszranianie  
Zamortyzowany system domykania drzwi przy kącie otwarcia mniejszym niż 20°, zintegrowany w zawiasach drzwi.

Alarm "otwartych drzwi" i zakłóceń

Integracja z siecią domową dla usług serwisowych (Home Connect) przez WiFi.

Korzystanie z funkcji Home Connect zależy od usług Home Connect, które nie są dostępne w każdym kraju. Więcej informacji można uzyskać pod adresem home-connect.com.

#### Chłodziarka

Szybkie chłodzenie

Temperatura regulowana od +3 °C do +8 °C

5 półek z bezpiecznego szkła o regulowanej wysokości, częściowo wysuwanych.

1 półka z matowego białego szkła

2 olejowane, solidne uchwyty na butelki z klonu, magnetyczne, można zwiększyć do 5 uchwytów na półkę.

Łącznie 9 butelek (o pojemności 0,75 l) można przechowywać na jednym poziomie przy użyciu 5 stojaków na butelki.

Stojaki na butelki nadają się również do przechowywania butelek szampana oraz magnum

1 duży aluminiowy stojak na butelki na drzwiach

Ciepłe, białe oświetlenie wewnętrzne (3500 K) ze zintegrowanymi nieoślepiającymi światłami bocznymi LED.

Pojemność 171 l

#### Strefa świeżości (około 0 °C)

Szuflady z solidnymi aluminiowymi uchwytami i charakterystycznym frontem o stopniowej matowej powierzchni

1 w pełni wysuwana szuflada chłodząca o temperaturze do 0 °C, oświetlona.

Wilgotność można regulować ręcznie.

Idealna dla warzyw i owoców  
2 w pełni wysuwane szuflady chłodnicze o temperaturze do 0 °C, oświetlone.

Idealna do mięsa, ryb i drobiu.

Pojemność 83 l

#### Zamrażarka

Temperatura przechowywania od -18 °C i niższa

\*(\*\*\*) komora zamrażania

Zdolność zamrażania 2.8 kg /24 h.

Zdolność przechowywania w przypadku awarii 9.5 h.

Pojemność netto 15 l

#### Efektywność urządzenia

Klasa efektywności energetycznej E w skali od A do G.

Zużycie energii 184 kWh/rok.

Poziom hałasu 36 dB (A) re 1 pW.

#### Wskazówki projektowe

Płaskie zawiasy

Drzwi zamocowane prawostronnie z możliwością zamiany strony

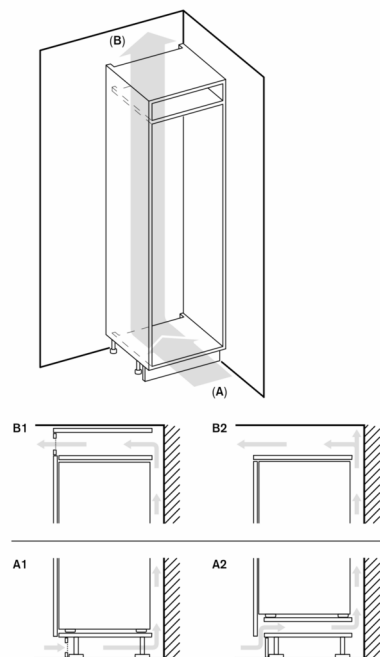
Kąt otwarcia drzwi 115°, możliwość blokady 90°

Max. waga frontu meblowego 20 kg

#### Dane techniczne / Podłączenie

Moc przyłączeniowa 0.09 kW.

Kabel przyłączeniowy o dł. 2.3 m zakończony wtyczką



A: Wlot powietrza  $\geq 200 \text{ cm}^2$ ; możliwy sposób wentylacji A1 lub A2  
 B: Wylot powietrza  $\geq 200 \text{ cm}^2$ ; możliwy sposób wentylacji B1 lub B2

