



RW222263



RA050220:

Filtr węglowy do RW404261

Chłodziarka na wino Serie 200

122 x 56 cm

RW222263

- Regulacja wilgotności
 - Dwie, niezależnie od siebie regulowane strefy temperatury
 - Wysuwane tacki na butelki z drewna bukowego i aluminium
 - Dokładna regulacja stałej temperatury od +5 °C do +20 °C
 - Dwie, niezależnie od siebie regulowane strefy temperatury
- Dokładna regulacja stałej temperatury od +5 °C do +20 °C
- Regulacja wilgotności
- Wysuwane półki na butelki z drewna bukowego i aluminium
- Opcja oświetlenia demonstracyjnego
- Niski poziom wibracji
- Pojemność: 48 butelek

Obsługa

Elektroniczna regulacja temperatury, wyświetlacz cyfrowy

Sterowanie dotykowe

Opcja oświetlenia dekoracyjnego dla każdej strefy temperatury z funkcją Dimm

Wewnętrzne oświetlenie LED (3000 K) z automatycznym przyciemnianiem przy otwieraniu i zamykaniu drzwi.

Informacje techniczne

Dynamiczna dystrybucja zimnego powietrza

Automatyczne odszranianie

Amortyzowany system zamykania drzwi zintegrowany z zawiasem.

1 filtr z węglem aktywnym, po jednym w każdej strefie chłodzenia

Ochrona przed promieniowaniem UV

Alarm "otwartych drzwi" i zakłóceń

Zabezpieczenie przed dziećmi

Wyposażenie

Pojemność butelek: 48 (standardowe butelki 0.75/l)

6 półek na butelki, z tego 4 wysuwane.

Możliwość przechowywania butelek typu Magnum

Oświetlenie LED.

Całkowita pojemność 159 l.

Efektywność urządzenia

Klasa efektywności energetycznej G w skali od A do G.

Zużycie energii 151 kWh/rok.

Poziom hałasu 32 dB (A) re 1 pW.

Wskazówki projektowe

Płaskie zawiasy

Drzwi zamocowane prawostronnie z możliwością zamiany strony

Regulowana wysokość nóżek

Kąt otwarcia drzwi 115°, możliwość blokady 90°

Max. ciężar frontu 20 kg.

Grubość panelu drzwi min. 16 mm / maks. 22 mm.

Gniazdko elektryczne musi być umiejscowione poza obszarem wnęki do zabudowy

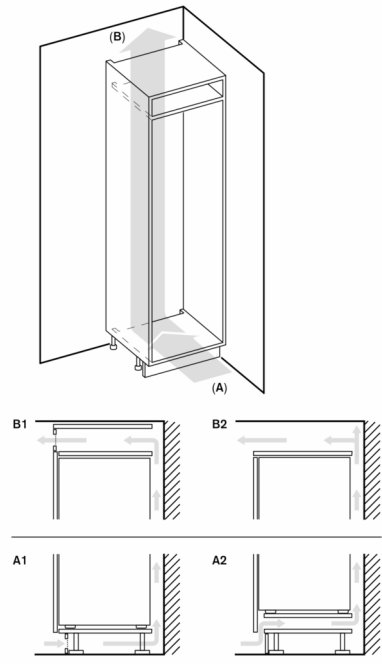
W przypadku instalacji side-by-side każde urządzenie musi być zaplanowane we własnej niszy.

Łącząc winiarki z urządzeniami chłodzącymi innymi niż druga winiarka, muszą one mieć boczne ogrzewanie, aby uniknąć kondensacji. Bez ogrzewania bocznego należy zachować odstęp min. 150 mm

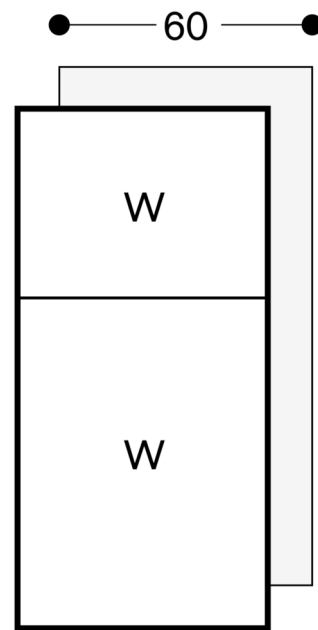
Dane techniczne / Podłączenie

Moc przyłączeniowa 0.130 kW.

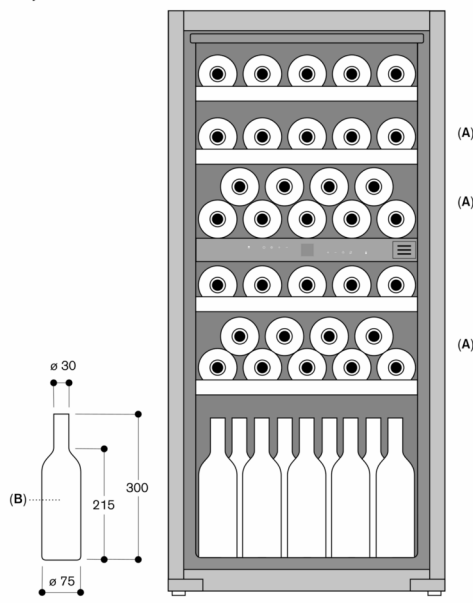
Kabel przyłączeniowy 2.0 m z wtyczką



A: Wlot powietrza $\geq 200 \text{ cm}^2$; możliwy sposób wentylacji A1 lub A2
 B: Wylot powietrza $\geq 200 \text{ cm}^2$; możliwy sposób wentylacji B1 lub B2



Stojak na butelki



A: Przestrzeń do przechowywania butelek typu magnum w standardowej konfiguracji szuflady
 B: 0,75 litra
 Wymiary w mm

