



RW404264



Wyposażenie dodatkowe

RA050220:

Filtr węglowy do RW404261

RA097600:

Zestaw side-by-side do winiarek RW402

Akcesoria instalacyjne

Chłodziarka na wino Serie 200

82 x 60 cm

RW404264

- Regulacja wilgotności
- Dwie, niezależnie od siebie regulowane strefy temperatury
- Wysuwane tacki na butelki z drewna bukowego i aluminium
- Dokładna regulacja stałej temperatury od +5 °C do +20 °C

- Dwie, niezależnie od siebie regulowane strefy temperatury

Dokładna regulacja stałej temperatury od +5 °C do +20 °C

Kontrola wilgotności

Wysuwane półki na butelki z drewna bukowego i aluminium

Oświetlenie LED

Amortyzowany system domykania drzwi, umożliwiający delikatne i kontrolowane zamykanie

Zamek w drzwiach

Pojemność: 34 butelek

Możliwość zabudowy Side-by-Side przy użyciu specjalnego zestawu

Obsługa

Elektroniczna regulacja temperatury, wyświetlacz cyfrowy

Sterowanie dotykowe

Opcja oświetlenia dekoracyjnego dla każdej strefy temperatury z funkcją Dimm

Wewnętrzne oświetlenie LED (3000 K) z automatycznym przyciemnianiem przy otwieraniu i zamykaniu drzwi.

Informacje techniczne

Dynamiczna dystrybucja zimnego powietrza

Automatyczne odszranianie

Amortyzowany system zamykania drzwi zintegrowany z zawiasem.

1 filtr z węglem aktywnym, po jednym w każdej strefie chłodzenia

Ochrona przed promieniowaniem UV

Alarm "otwartych drzwi" i zakłóceń

Filtr przeciwpyłowy można myć w zmywarce

Wyposażenie

Pojemność butelek: 34 (standardowe butelki 0.75/l)

5 półek, w tym 3 wysuwane

Możliwość przechowywania butelek typu

Magnum

Oświetlenie LED.

Całkowita pojemność 94 l.

Efektywność urządzenia

Klasa efektywności energetycznej G w skali od A do G.

Zużycie energii 138 kWh/rok.

Poziom hałasu 34 dB (A) re 1 pW.

Wskazówki projektowe

Płaskie zawiasy

Drzwi zamocowane prawostronnie z możliwością zamiany strony

Regulowana wysokość nóżek

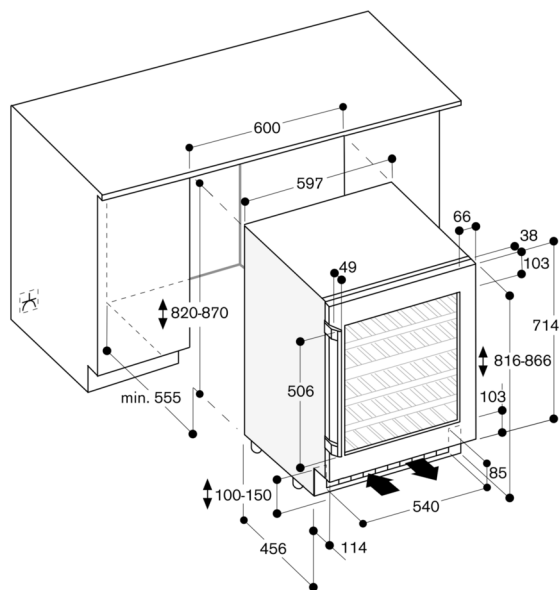
Kąt otwarcia drzwi 115°, możliwość ustawienia 95°.

Przy zabudowie konieczne jest pozostawienie 150 mm odstępu od boku z zawiasami do ściany, sąsiedniego urządzenia czy mebla. Gniazdko elektryczne musi być umiejscowione poza obszarem wnęki do zabudowy

Dane techniczne / Podłączenie

Moc przyłączeniowa 0.13 kW.

Kabel przyłączeniowy o dł. 2.0 m zakończony wtyczką



Przechowywanie butelek

