



RW414305



RA430000:

Zaślepka 8 szt.

RA491161 :

RA492160:

Półka do winiarki 45,7

RA493060:

Prezenter do butelek

RA498140 :

RA420010:

Zamek do RW 414 i RW 464

RA421110:

Panel drzwi

RA423140:

Listwy, długie

RA425110:

Uchwyt

RA428110 :

RA460013:

Zestaw do montażu z elementem grzejnym

RA460020:

Element łączący fronty

RA464111:

Kratka stal szlachetna 45,7 cm

### Vario wine cooler 400 series

212.5 x 45.1 cm

RW414305

Dwie, niezależnie od siebie regulowane strefy temperatury

Dokładna regulacja stałej temperatury od +5 °C do +20 °C

Regulacja wilgotności

Wnętrze ze stali szlachetnej

W pełni wysuwane półki na butelki z drewna dębowego i aluminium w kolorze antracytu

Półki na butelki z ukrytymi szynami teleskopowymi

Ciepłe białe i pozbawione odbłasków punkty świetlne LED

5 sposobów oświetlenia, wybieranych za pomocą wyświetlacza TFT

Asystent otwarcia drzwi z dwiema opcjami:

1. Funkcja "push-to-open" do integracji z frontem mebli bez uchwytów
2. Funkcja pull-to-open, aby ułatwić otwieranie drzwi za pomocą uchwytu

Niski poziom wibracji

Dotykowy wyświetlacz TFT

Pojemność: 70 butelek

### Obsługa

Dotykowy wyświetlacz TFT

Czytelne wyświetlanie tekstu

### Informacje techniczne

Dynamiczna dystrybucja zimnego powietrza

Automatyczne odszranianie

Amortyzowane zamykanie drzwi

Aktywny filtr węglowy

Ochrona przed promieniowaniem UV

Status spoczynku, certyfikat Star-K

Gdy aktywny jest tryb wakacyjny urządzenie można otworzyć tylko za pomocą uchwytu.

Alarm "otwartych drzwi" i zakłóceń

Integracja z siecią domową dla usług serwisowych (Home Connect) przez WiFi.

Scenariusze oświetlenia i ustawienie temperatury przez Home Connect.

Korzystanie z funkcji Home Connect zależy od usług Home Connect, które nie są dostępne w każdym kraju. Więcej informacji można uzyskać pod adresem [home-connect.com](http://home-connect.com).

Scenariusze oświetlenia i ustawienie temperatury przez Home Connect.

Korzystanie z funkcji Home Connect zależy od usług Home Connect, które nie są dostępne w każdym kraju. Więcej informacji można uzyskać pod adresem [home-connect.com](http://home-connect.com).

Korzystanie z funkcji Home Connect zależy od usług Home Connect, które nie są dostępne w każdym kraju. Więcej informacji można uzyskać pod adresem [home-connect.com](http://home-connect.com).

Korzystanie z funkcji Home Connect zależy od usług Home Connect, które nie są dostępne w każdym kraju. Więcej informacji można uzyskać pod adresem [home-connect.com](http://home-connect.com).

Korzystanie z funkcji Home Connect zależy od usług Home Connect, które nie są dostępne w każdym kraju. Więcej informacji można uzyskać pod adresem [home-connect.com](http://home-connect.com).

Korzystanie z funkcji Home Connect zależy od usług Home Connect, które nie są dostępne w każdym kraju. Więcej informacji można uzyskać pod adresem [home-connect.com](http://home-connect.com).

Korzystanie z funkcji Home Connect zależy od usług Home Connect, które nie są dostępne w każdym kraju. Więcej informacji można uzyskać pod adresem [home-connect.com](http://home-connect.com).

Korzystanie z funkcji Home Connect zależy od usług Home Connect, które nie są dostępne w każdym kraju. Więcej informacji można uzyskać pod adresem [home-connect.com](http://home-connect.com).

Korzystanie z funkcji Home Connect zależy od usług Home Connect, które nie są dostępne w każdym kraju. Więcej informacji można uzyskać pod adresem [home-connect.com](http://home-connect.com).

Korzystanie z funkcji Home Connect zależy od usług Home Connect, które nie są dostępne w każdym kraju. Więcej informacji można uzyskać pod adresem [home-connect.com](http://home-connect.com).

Korzystanie z funkcji Home Connect zależy od usług Home Connect, które nie są dostępne w każdym kraju. Więcej informacji można uzyskać pod adresem [home-connect.com](http://home-connect.com).

Korzystanie z funkcji Home Connect zależy od usług Home Connect, które nie są dostępne w każdym kraju. Więcej informacji można uzyskać pod adresem [home-connect.com](http://home-connect.com).

Korzystanie z funkcji Home Connect zależy od usług Home Connect, które nie są dostępne w każdym kraju. Więcej informacji można uzyskać pod adresem [home-connect.com](http://home-connect.com).

Korzystanie z funkcji Home Connect zależy od usług Home Connect, które nie są dostępne w każdym kraju. Więcej informacji można uzyskać pod adresem [home-connect.com](http://home-connect.com).

Korzystanie z funkcji Home Connect zależy od usług Home Connect, które nie są dostępne w każdym kraju. Więcej informacji można uzyskać pod adresem [home-connect.com](http://home-connect.com).

Korzystanie z funkcji Home Connect zależy od usług Home Connect, które nie są dostępne w każdym kraju. Więcej informacji można uzyskać pod adresem [home-connect.com](http://home-connect.com).

Korzystanie z funkcji Home Connect zależy od usług Home Connect, które nie są dostępne w każdym kraju. Więcej informacji można uzyskać pod adresem [home-connect.com](http://home-connect.com).

Korzystanie z funkcji Home Connect zależy od usług Home Connect, które nie są dostępne w każdym kraju. Więcej informacji można uzyskać pod adresem [home-connect.com](http://home-connect.com).

Korzystanie z funkcji Home Connect zależy od usług Home Connect, które nie są dostępne w każdym kraju. Więcej informacji można uzyskać pod adresem [home-connect.com](http://home-connect.com).

Korzystanie z funkcji Home Connect zależy od usług Home Connect, które nie są dostępne w każdym kraju. Więcej informacji można uzyskać pod adresem [home-connect.com](http://home-connect.com).

Korzystanie z funkcji Home Connect zależy od usług Home Connect, które nie są dostępne w każdym kraju. Więcej informacji można uzyskać pod adresem [home-connect.com](http://home-connect.com).

Korzystanie z funkcji Home Connect zależy od usług Home Connect, które nie są dostępne w każdym kraju. Więcej informacji można uzyskać pod adresem [home-connect.com](http://home-connect.com).

Korzystanie z funkcji Home Connect zależy od usług Home Connect, które nie są dostępne w każdym kraju. Więcej informacji można uzyskać pod adresem [home-connect.com](http://home-connect.com).

Korzystanie z funkcji Home Connect zależy od usług Home Connect, które nie są dostępne w każdym kraju. Więcej informacji można uzyskać pod adresem [home-connect.com](http://home-connect.com).

Korzystanie z funkcji Home Connect zależy od usług Home Connect, które nie są dostępne w każdym kraju. Więcej informacji można uzyskać pod adresem [home-connect.com](http://home-connect.com).

Korzystanie z funkcji Home Connect zależy od usług Home Connect, które nie są dostępne w każdym kraju. Więcej informacji można uzyskać pod adresem [home-connect.com](http://home-connect.com).

Korzystanie z funkcji Home Connect zależy od usług Home Connect, które nie są dostępne w każdym kraju. Więcej informacji można uzyskać pod adresem [home-connect.com](http://home-connect.com).

Korzystanie z funkcji Home Connect zależy od usług Home Connect, które nie są dostępne w każdym kraju. Więcej informacji można uzyskać pod adresem [home-connect.com](http://home-connect.com).

Klasa efektywności energetycznej F w skali od A do G.

Zużycie energii 120 kWh/rok.

Poziom hałasu 42 dB (A) re 1 pW.

### Wskazówki projektowe

Płaskie zawiasy

Drzwi zamocowane prawostronnie z możliwością zamiany strony

Kąt otwarcia drzwi 115°, możliwość blokady 90°

Maksymalny ciężar frontu 76 kg.

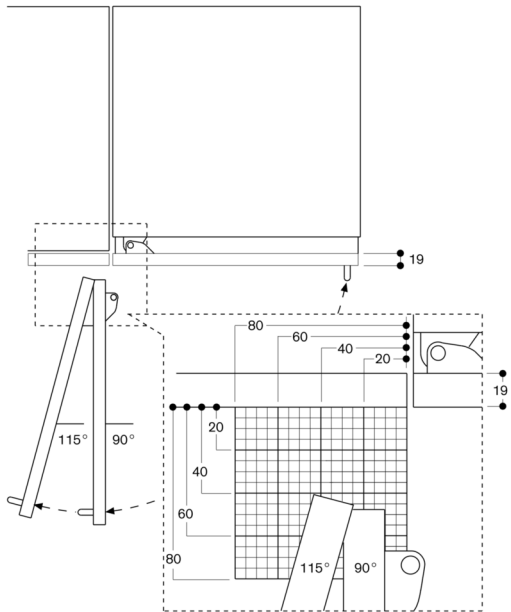
Gniazdko elektryczne musi być umiejscowione poza obszarem wnęki do zabudowy

### Dane techniczne / Podłączenie

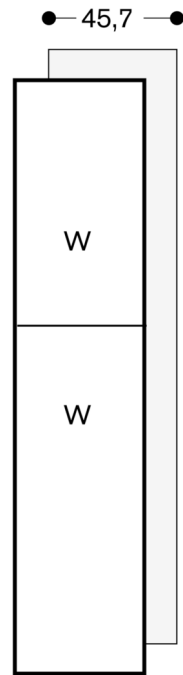
Moc przyłączeniowa 0.300 kW.

Kabel przyłączeniowy 3.0 m

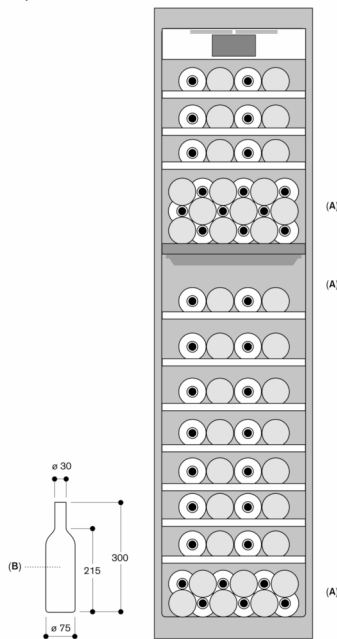
Kąt otwarcia drzwi



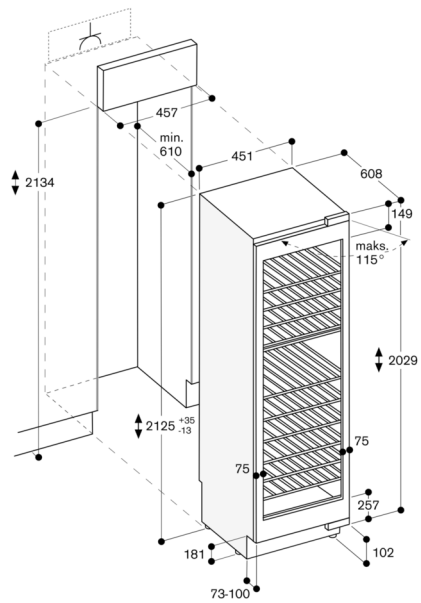
Wymiary odległości dla prawidłowego działania zawiasów i koniecznej odległości do sąsiadujących mebli i ich uchwytów, w zależności od grubości frontu można pobrać z rysunku. Na rysunku podana została grubość frontu mebli rzędu 19 mm.



Stojak na butelki

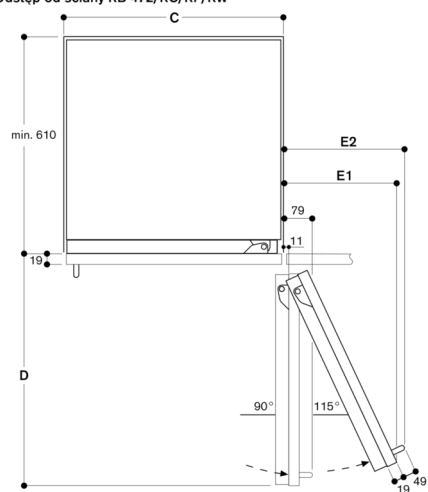


A: Przestrzeń do przechowywania butelek typu magnum w standardowej konfiguracji szuflady  
 B: 0,75 litra  
 Wymiary w mm



Maksymalne wymiary drzwi uwzględniają szczelinę 3 mm.

Odstęp od ściany RB 472/RC/RF/RW

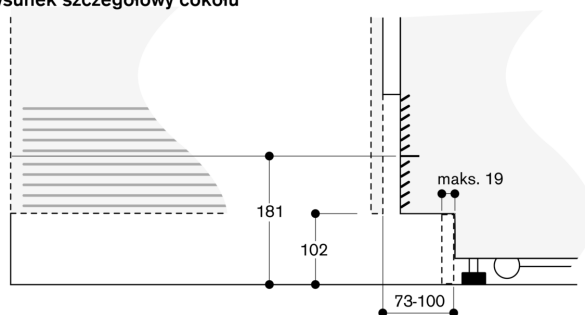


Szerokość wewnętrzna

C	D	E1	E2
457 mm	525 mm	235 mm	265 mm
610 mm	677 mm	299 mm	330 mm
762 mm	830 mm	364 mm	395 mm
914 mm	980 mm	428 mm	460 mm

Na rysunku uwzględniono grubość frontu mebla wynoszącą 19 mm oraz wysokość uchwyty meblowego Gaggenau 49 mm.

Rysunek szczegółowy cokołu



W odniesieniu do standardowej wysokości urządzenia, wysokość listwy cokołowej wynosi 102 mm. Maksymalna grubość listwy cokołowej wynosi 19 mm.