



RW466365



RA430000:

Zaślepka 8 szt.

RA491661 :

RA492660:

Półka do winiarki 61 cm

RA493060:

Prezenter do butelek

RA498640 :

RA420010:

Zamek do RW 414 i RW 464

RA421611:

Panel drzwi

RA421612:

Panel drzwi

RA423140:

Listwy, długie

RA425110:

Uchwyt

RA428611:

Panel stalowy bez uchwytu (rama 61 cm)

RA460013:

Zestaw do montażu z elementem grzejmym

RA464611:

Kratka wentylacyjna 61cm

Vario wine cooler with glass door 400 series

212.5 x 60.3 cm

RW466365

Trzy strefy chłodzenia, sterowane niezależnie
Dokładna regulacja stałej temperatury od +5 °C do +20 °C

Regulacja wilgotności

Wnętrze ze stali szlachetnej

W pełni wysuwane półki na butelki z drewna

dębowego i aluminium w kolorze antracytu

Półki na butelki z ukrytymi szynami

teleskopowymi

Ciepłe białe i pozbawione odbłasków punkty świetlne LED

5 sposobów oświetlenia, wybieranych za

pomocą wyświetlacza TFT

Asystent otwarcia drzwi z dwiema opcjami:

1. Funkcja "push-to-open" do integracji z frontem mebli bez uchwytów

2. Funkcja pull-to-open, aby ułatwić otwieranie drzwi za pomocą uchwytu

Niski poziom wibracji

Dotykowy wyświetlacz TFT

Pojemność: 99 butelek

Obsługa

Dotykowy wyświetlacz TFT

Czytelne wyświetlanie tekstu

Informacje techniczne

Dynamiczna dystrybucja zimnego powietrza

Automatyczne odszranianie

Amortyzowane zamykanie drzwi

Aktywny filtr węglowy

Ochrona przed promieniowaniem UV

Status spoczynku, certyfikat Star-K

Gdy aktywny jest tryb wakacyjny urządzenie można otworzyć tylko za pomocą uchwytu.

Alarm "otwartych drzwi" i zakłóceń

Integracja z siecią domową dla usług

serwisowych (Home Connect) przez WiFi.

Scenariusze oświetlenia i ustawienie

temperatury przez Home Connect.

Korzystanie z funkcji Home Connect zależy od

usług Home Connect, które nie są dostępne w

każdym kraju. Więcej informacji można uzyskać

pod adresem home-connect.com.

Wyposażenie

Pojemność butelek: 99 (standardowe butelki 0.75/l)

12 półek na butelki,

- 9 w pełni wysuwanych półek

- 3 odpowiednie do przechowywania butelek

Magnum.

Elastyczna konfiguracja wnętrza możliwa dzięki

dodaniu lub usunięciu w pełni wysuwanych

półek na butelki.

Przechowywanie do 12 butelek Magnum ze

standardową konfiguracją tacek (12 półek na

butelki

Miejsce na max. 12 półek na butelki.

2 punkty świetlne LED z ciepłym białym,

nieoślepiającym światłem w każdej strefie

chłodzenia.

Można wybrać 5 sposobów oświetlenia do

indywidualnej prezentacji wina.

Całkowita pojemność 370 l.

Efektywność urządzenia

Klasa efektywności energetycznej G w skali od

A do G.

Zużycie energii 155 kWh/rok.

Poziom hałasu 42 dB (A) re 1 pW.

Wskazówki projektowe

Płaskie zawiasy

Drzwi zamocowane prawostronnie z możliwością zamiany strony

Kąt otwarcia drzwi 115°, możliwość blokady 90°

Maksymalny ciężar frontu 73 kg.

Gniazdko elektryczne musi być umiejscowione

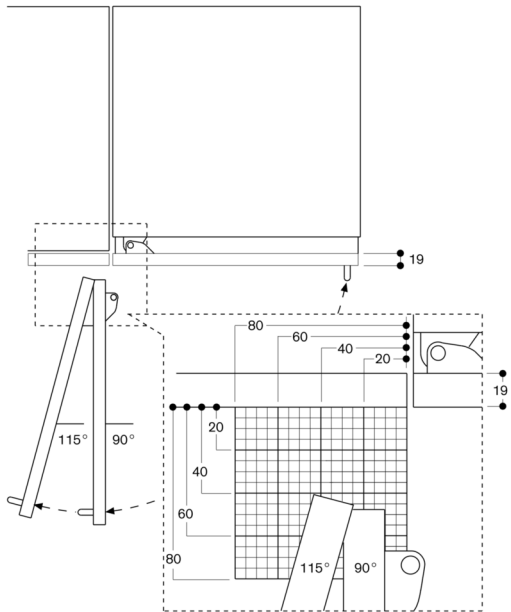
poza obszarem wnęki do zabudowy

Dane techniczne / Podłączenie

Moc przyłączeniowa 0,300 kW.

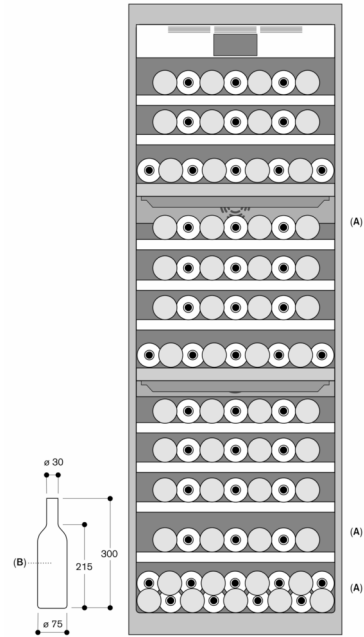
Kabel przyłączeniowy 3.0 m

Kąt otwarcia drzwi

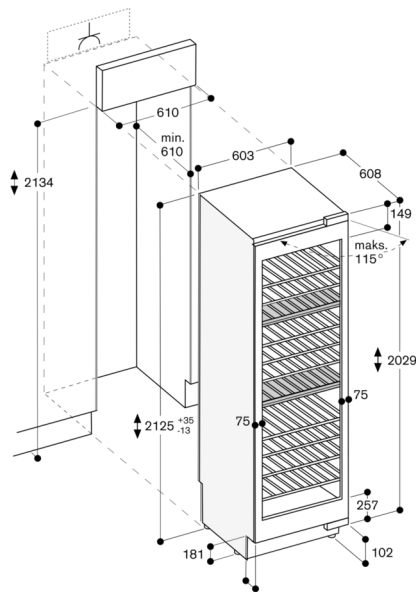


Wymiary odległości dla prawidłowego działania zawiasów i koniecznej odległości do sąsiadujących mebli i ich uchwytów, w zależności od grubości frontu można pobrać z rysunku. Na rysunku podana została grubość frontu mebli rzędu 19 mm.

Stojak na butelki

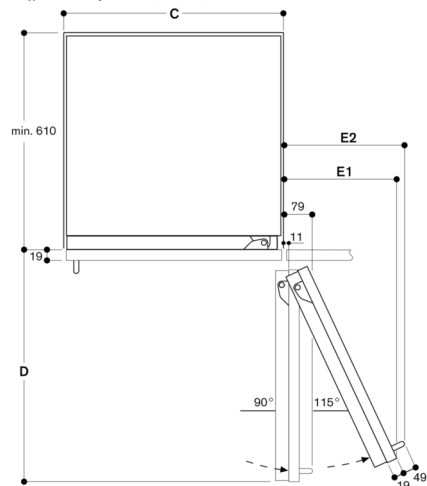


A: Przestrzeń do przechowywania butelek typu magnum w standardowej konfiguracji szuflady
 B: 0,75 litra
 Wymiary w mm



Maksymalne wymiary drzwi dopasowane są do rozmiaru szczeliny 3 mm.

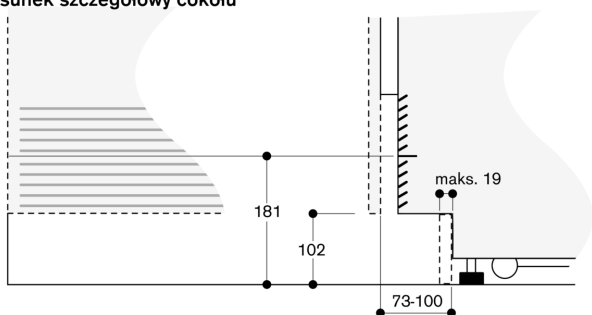
Odstęp od ściany RB 472/RC/RF/RW



Szerokość wnęki			
C	D	E1	E2
457 mm	525 mm	235 mm	265 mm
610 mm	677 mm	299 mm	330 mm
762 mm	830 mm	364 mm	395 mm
914 mm	980 mm	428 mm	460 mm

Na rysunku uwzględniono grubość frontu mebla wynoszącą 19 mm oraz wysokość uchwytu meblowego Gaggenau 49 mm.

Rysunek szczegółowy cokołu



W odniesieniu do standardowej wysokości urządzenia, wysokość listwy cokołowej wynosi 102 mm. Maksymalna grubość listwy cokołowej wynosi 19 mm.

