



WS061102

Szuflada grzewcza Seria 400

60 x 14 cm

WS061102

Możliwość zintegrowania we wnęce mebla o wysokości 14 cm

System domykania szuflady

Higieniczne wnętrze ze stali szlachetnej ze szklanym dnem

Do powolnego gotowania, wyrastania ciasta, suszenia ziół i owoców, topienia czy rozmrażania czekolady.

Metody grzania

Powolne gotowanie Slow cooking.

Utrzymywanie potraw w ciepłe.

Podgrzewanie naczyń

Podgrzewanie filiżanek i talerzy.

Wybór temperatury.

Spersonalizowane funkcje przez Home Connect.

16 dodatkowych programów z Home Connect.

Obsługa

Obsługa dotykiem za pomocą przycisków.

Wyposażenie

Pojemność netto 20 litrów.

Ładowność: zestaw obiadowy dla 6 osób, talerze 27 cm oraz talerze głębokie. Ładowność zależy od wielkości oraz kształtu naczyń.

Maksymalny załadunek 25 kg.

Wielkość użytkowa wnętrza

W547 mm x H 91 mm x D 410 mm.

System grzewczy zapewniający równomierne rozpraszanie ciepła i stabilną temperaturę.

Wyświetlacz statusu urządzenia na szklanym froncie

Szklane dno wykonane z bezpiecznego szkła

Integracja z siecią domową dla usług serwisowych (Home Connect) przez WiFi.

Korzystanie z funkcji Home Connect zależy od usług Home Connect, które nie są dostępne w każdym kraju. Więcej informacji można uzyskać pod adresem home-connect.com.

Wskazówki projektowe

Uwaga: do pełnego otwarcia zintegrowanego wariantu szuflady, potrzebny jest uchwyt.

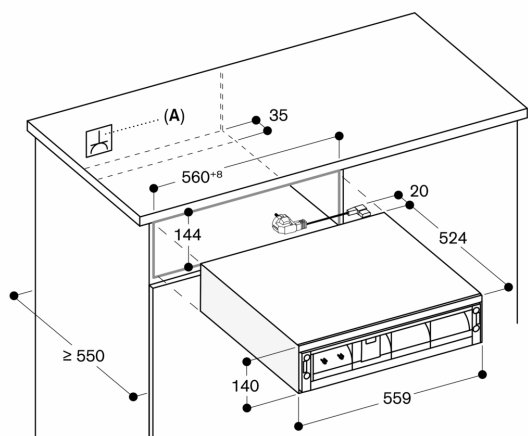
Waga frontu do 3 kg.

Gniazdko może znajdować się za urządzeniem

Dane techniczne / Podłączenie

Moc przyłączeniowa 0.82 kW.

Kabel przyłączeniowy o długości 1.8 m z wtyczką.



A: Gniazdo

Wymiary w mm