

WSP222102

## Szuflada grzewcza Serie 200

60 x 29 cm, Antracyt

WSP222102

Instalacja Flush - na równi z frontem zabudowy meblowej

Bez uchwytu

Push-to-open system

Higieniczne wnętrze ze stali szlachetnej ze szklanym dnem

Do powolnego gotowania, wyrastania ciasta, suszenia ziół i owoców, topienia czy rozmrażania czekolady.

### Metody grzania

Powolne gotowanie Slow cooking.

Utrzymywanie potraw w ciepłe.

Podgrzewanie naczyń

Podgrzewanie filiżanek i talerzy.

Wybór temperatury.

Spersonalizowane funkcje przez Home Connect.

16 dodatkowych programów z Home Connect.

### Obsługa

Obsługa dotykiem za pomocą przycisków.

### Wyposażenie

Pojemność netto 54 litrów.

Ładowność: zestaw obiadowy dla 12 osób, talerze 27 cm oraz talerze głębokie. Ładowność zależy od wielkości oraz kształtu naczyń.

Maksymalny załadunek 25 kg.

Wielkość użytkowa wnętrza

W547 mm x H 241 mm x D 410 mm.

Element grzewczy umieszczony pod szklanym dnem łatwy do czyszczenia

System grzewczy zapewniający równomierne rozprowadzanie ciepła i stabilną temperaturę.

Wyświetlacz statusu urządzenia na szklanym froncie

Szklane dno wykonane z bezpiecznego szkła

Timer grzania przez Home Connect.

Przepisy z aplikacją Home Connect.

Integracja z siecią domową dla usług serwisowych (Home Connect) przez WiFi.

Korzystanie z funkcji Home Connect zależy od usług Home Connect, które nie są dostępne w każdym kraju. Więcej informacji można uzyskać pod adresem [home-connect.com](http://home-connect.com).

### Wskazówki projektowe

Konieczna jest 5 mm przerwa między drzwiczkami urządzenia i frontem mebli.

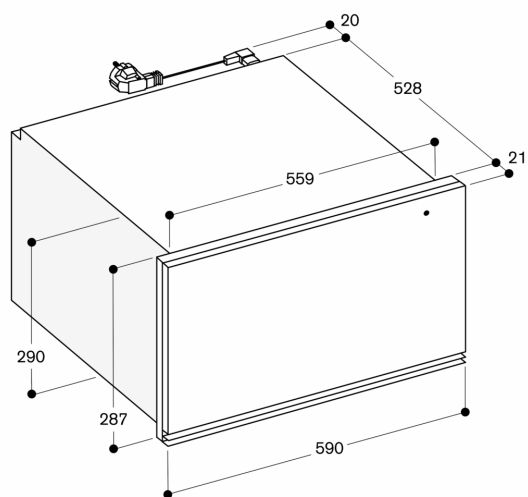
Front urządzenia wystaje 21 mm poza wnękę zabudowy

Gniazdko może znajdować się za urządzeniem

### Dane techniczne / Podłączenie

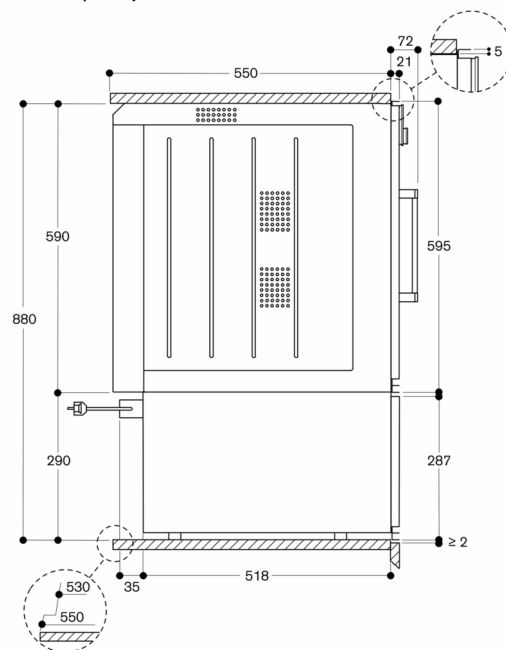
Moc przyłączeniowa 0.82 kW.

Kabel przyłączeniowy o długości 1.8 m z wtyczką.



Wymiary w mm

WSP 222 poniżej BOP



Wymiary w mm