



WSP222112

Wypożażenie dodatkowe

Akcesoria instalacyjne

Szuflada grzewcza Serie 200
60 x 29 cm, Gaggenau Metallic
WSP222112

Instalacja Flush - na r3wni z frontem zabudowy meblowej

Bez uchwytu

Push-to-open system

Higieniczne wn3trze za stali szlachetnej ze szklanym dnem

Do powolnego gotowania, wyrastania ciasta, suszenia zi3t i owoc3w, topienia czy rozmrazania czekolady.

Metody grzania

Powolne gotowanie Slow cooking.

Utrzymywanie potraw w cieple.

Podgrzewanie naczy3

Podgrzewanie filiżanek i talerzy.

Wyb3r temperatury.

Spersonalizowane funkcje przez Home Connect.

16 dodatkowych program3w z Home Connect.

Obsluga

Obsluga dotykiem za pomoc3 przycisk3w.

Wypożażenie

Pojemno3 netto 54 litr3w.

Ładowno3: zestaw obiadowy dla 12 os3b, talerze 27 cm oraz talerze g3ebokie. Ładowno3 zależy od wielko3ci oraz kształtu naczy3.

Maksymalny załadunek 25 kg.

Wielko3 użytkowa wn3trza

W547 mm x H 241 mm x D 410 mm.

Element grzewczy umieszczony pod szklanym dnem łatwy do czyszczenia

System grzewczy zapewniający r3wnomierne rozprowadzanie ciepła i stabiln3 temperatur3.

Wy3wietlacz statusu urz3dzenia na szklanym froncie

Szklane dno wykonane z bezpiecznego szkła

Timer grzania przez Home Connect.

Przepisy z aplikacj3 Home Connect.

Integracja z siec3 domow3 dla uslug serwisowych (Home Connect) przez WiFi.

Korzystanie z funkcji Home Connect zależy od uslug Home Connect, kt3re nie s3 dost3pne w kaźdym kraju. Wi3cej informacji moźna uzyskać pod adresem home-connect.com.

Wskaz3wki projektowe

Konieczna jest 5 mm przerwa mi3dzy drzwiczkami urz3dzenia i frontem mebli.

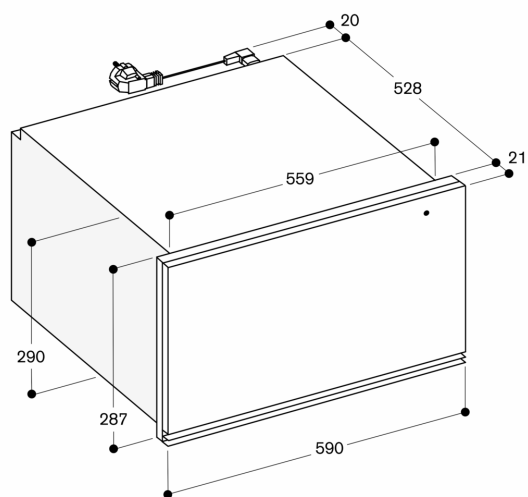
Front urz3dzenia wystaje 21 mm poza wn3k3 zabudowy

Gniazdko moźe znajdować si3 za urz3dzeniem

Dane techniczne / Podl3czenie

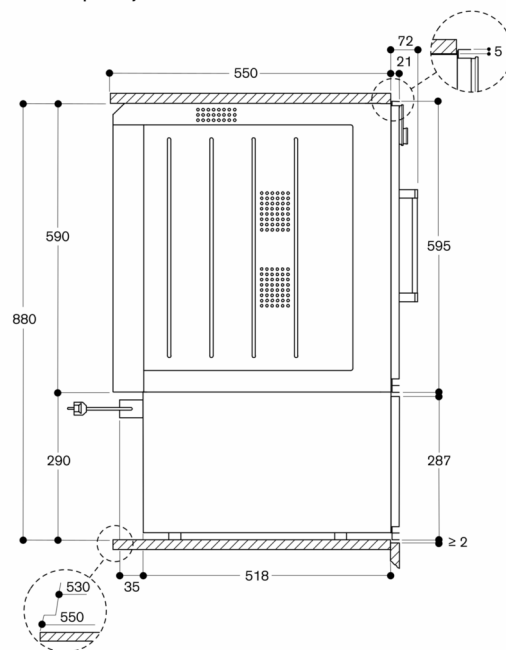
Moc przyl3czeniowa 0.82 kW.

Kabel przyl3czeniowy o dlugo3ci 1.8 m z wtyczk3.



Wymiary w mm

WSP 222 poniżej BOP



Wymiary w mm